

# AANBOORZADELS VOOR GIETIJZEREN EN STALEN LEIDINGEN VOOR HET AANBOREN ONDER DRUK

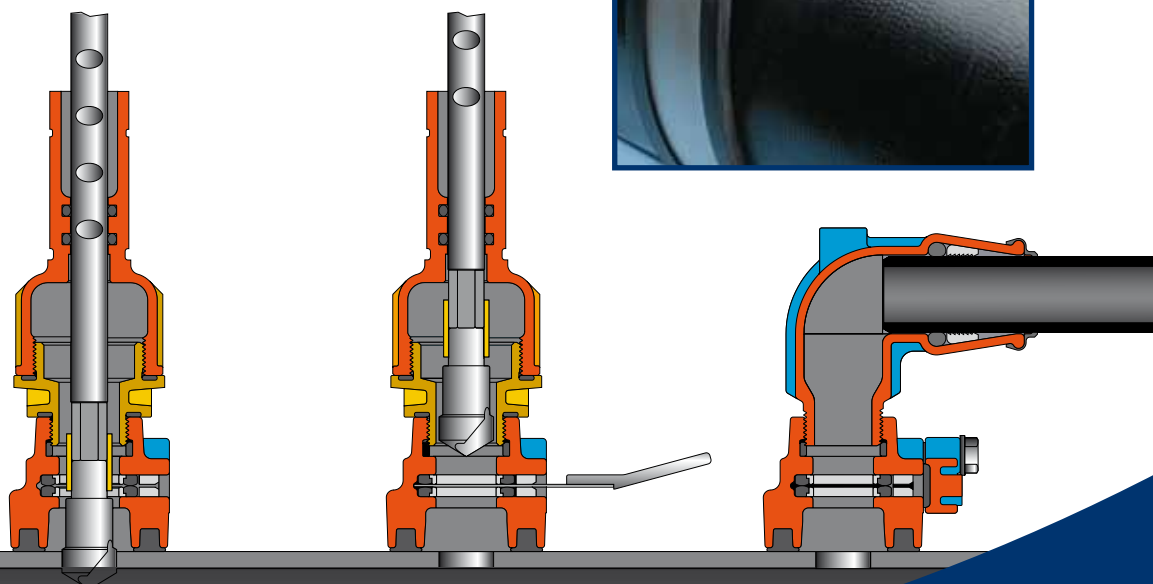


## OMSCHRIJVING

Aanboorzadels type 3800 zijn gietijzeren hulpstukken, waarmee door middel van aanboren onder druk op eenvoudige wijze aftakkingen gemaakt kunnen worden in stalen en gietijzeren leidingen. Geschikt tot een werkdruk van PN 16.

## MATERIAAL

- Bovendeel.....gietijzer voorzien van een epoxy-poedercoating
- Afdekplaat.....POM, glasvezel versterkt
- Zadelafdichting..... elastomeer (geschikt voor drinkwater)
- Draagring.....POM
- Beugel.....dikte 1,5 mm; RVS 1.4571, DIN 17006, voorzien van een elastomeerinlage
- Schroeven.....M16 RVS 1.4308, DIN 17006
- Moeren.....DIN 934, roest- en zuurbestendig staal 1.4401, DIN 17006 (molybdeen-beschermlaag)



## AANBOORZADELS VOOR GIETIJZEREN EN STALEN LEIDINGEN VOOR HET AANBOREN ONDER DRUK

### EIGENSCHAPPEN

- Beugel is van roestvrijstaal en is voorzien van een isolerende elastomeer.
- Compact bovendeel voorzien van een epoxy-poedercoating.
- Eenvoudige montage door de flexibele beugel.
- Strak om de leiding te plaatsen.
- Zadelafdichting overeenkomstig de diameter gevormd en in het zadel bevestigd.
- Afpersproeven in beide richtingen mogelijk.

### TECHNISCHE GEGEVENS

Type	Uitvoering	Diameter											
		50	65	80	100	125	150	200	250	300	350	400	
3800	Aanboorzadel met draad-aansluiting	1"	•	•	•	•	•	•	•	•	•		
		1 1/4"	•	•	•	•	•	•	•	•	•		
		1 1/2"			•	•	•	•	•	•	•	•	
		2"			•	•	•	•	•	•	•	•	•

Grotere diameters tot DN600 op aanvraag.

### VERWERKINGSADVIES AANBOREN

#### Aanboring

Deksel opendraaien - aanboren d.m.v. aanboorapparaat - boor terugtrekken

#### Afsluiten

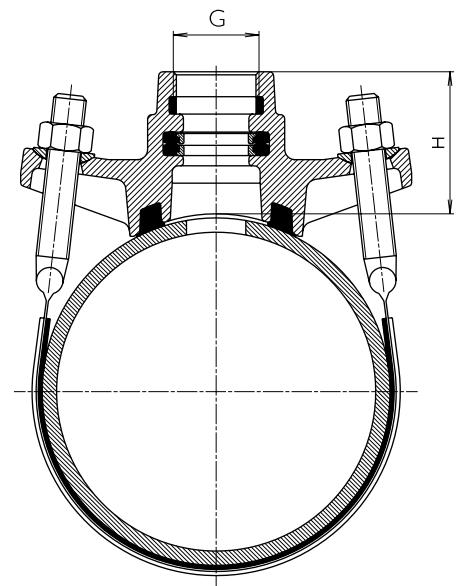
Spion voorzien van glijmiddel - afsluiten

#### Aansluiting

Leidingaansluiting maken - spion terugtrekken - deksel opschroeven

### Aanboorzadel met draadaansluiting, type 3800

Draad-aansl.		Diameter										
		50	65	80	100	125	150	200	250	300	350	400
1"	Gewicht kg	2,10	2,10	2,60	2,70	3,10	3,20	4,00	4,60	4,70		
	H	67	68	69	69	70	70	80	82	82		
1 1/4"	Gewicht kg	2,10	2,10	2,70	2,70	3,20	3,30	4,10	4,70	4,70		
	H	70	71	72	72	73	73	80	82	82		
1 1/2"	Gewicht kg			3,00	3,00	3,60	3,70	4,30	4,90	4,90	6,60	
	H			73	73	74	74	80	82	82	78	
2"	Gewicht kg			3,10	3,10	3,80	3,80	4,60	5,30	5,40	6,40	6,60
	H			78	78	78	78	81	83	83	78	78



Onze documentatie, productinformatie en adviezen zijn gebaseerd op onze kennis en ervaring op het moment van uitgave, doch zijn op generlei wijze juridisch bindend. Op al onze leveringen zijn de algemene leveringsvoorwaarden van Imbema Holland B.V. en haar werkmatschappijen van toepassing, zoals deze zijn gedeponeerd ter griffie van de arrondissementsrechtbank te Haarlem d.d. 15 oktober 1982.

**Imbema Denso B.V.**

Nijverheidsweg 5-7

Postbus 160

NL-2000 AD Haarlem

Tel.: +31 (0)23-517 24 24

Fax: +31 (0)23-531 74 33

K.v.K.nr.: 34037222

E-mail: [info@imbemadenso.nl](mailto:info@imbemadenso.nl)

[www.imbemadenso.nl](http://www.imbemadenso.nl)

Een onderneming van de Imbema Groep.

