

HAKU-AANBOORZADEL MET FLENSAANSLUITING



OMSCHRIJVING

Het HAKU-Aanboorzadel met flensaansluiting garandeert een optimale afdichting bij de aanboring van kunststof buizen. De beide afdichtingsmanchetten van het HAKU-Aanboorzadel bedekken het gehele buisoppervlak. Een vaste bevestiging aan het aanboorzadel vergemakkelijkt de montage. Geschikt tot PN 16.

MATERIAAL

- Bovendeel..... gietijzer EN-GJS-400-18 volgens EN1563 (GGG400-DIN1693), voorzien van epoxy-poedercoating
- Rubber onderste gedeelte..... elastomeer
- O-ring afdichting bovendee..... elastomeer (geschikt voor drinkwater)
- Schroeven..... NIRO-A2
- Moeren..... NIRO-A2 (molybdeen beschermlaag)
- Volgringen..... NIRO-A2

EIGENSCHAPPEN

- Robuuste gietijzeren constructie, voorzien van epoxy-poedercoating.
- Geen vervorming van de buizen.
- Afdichting van het boorgat geschiedt door de in het bovendee geplaatste O-ring.
- Door het rubber in het onderste zadelgedeelte zullen er geen verdraaiingen optreden.



HAKU-AANBOORZADEL MET FLENSAANSLUITING

TECHNISCHE GEGEVENS

Type	Flens DN	Diameter								
		110	140	160	180	200	225	250	280	315
5230	80	•	•	•	•	•	•	•		•
	100		•	•	•	•	•			
	150								•	•

Voor PE-buis volgens

DIN 8074

PN 10 (SDR 11) en PN 16 (SDR 7.4)

Voor PVC-buis volgens

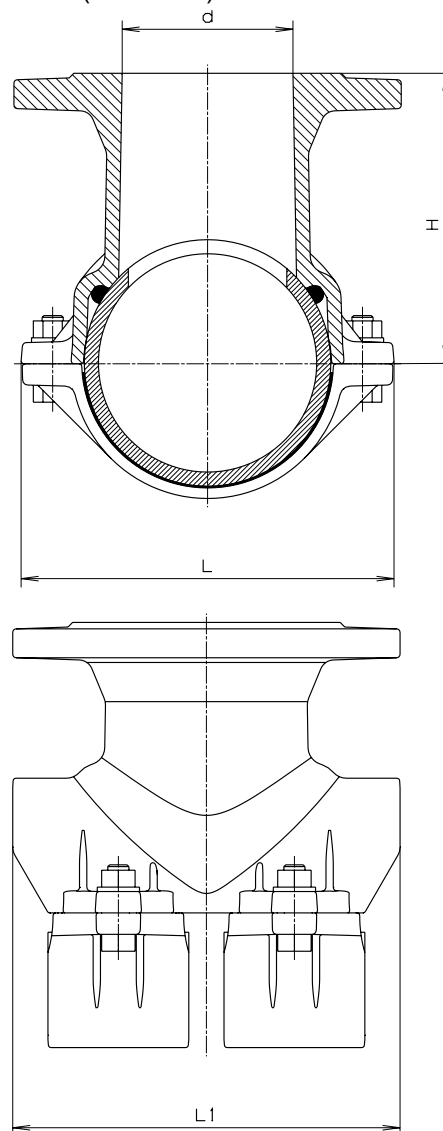
EN 1452-2

PN 10 (SDR 21) en PN 16 (SDR 13.5)

Flensaansluiting - EN 1092-2

Aanboorzadel met flensaansluiting, type 5230

Buis-diameter mm	Flens DN	d ø	H	L	L1	Gewicht kg
110	80	80	150	182	180	8,3
140	80	80	166	212	220	10,2
	100	100				10,9
160	80	80	176	234	220	10,1
	100	100				11,0
180	80	80	186	254	220	9,0
	100	100				12,2
200	80	80	191	270	220	11,8
	100	100				13,8
225	80	80	206	301	220	14,0
	100	100				16,0
250	80	80	221	347	220	14,7
280	150	150	239	374	285	21,0
315	80	80	257	409	285	22,0
	150	150				24,5



Onze documentatie, productinformatie en adviezen zijn gebaseerd op onze kennis en ervaring op het moment van uitgave, doch zijn op generlei wijze juridisch bindend. Op al onze leveringen zijn de algemene leveringsvoorwaarden van Imbema Holland B.V. en haar werkmatschappijen van toepassing, zoals deze zijn gedeponereerd ter griffie van de arrondissementrechtbank te Haarlem d.d. 15 oktober 1982.

Imbema Denso B.V.

Nijverheidsweg 5-7

Postbus 160

NL-2000 AD Haarlem

Tel.: +31 (0)23-517 24 24

Fax: +31 (0)23-531 74 33

K.v.K.nr.: 34037222

E-mail: info@imbemadenso.nl

www.imbemadenso.nl

Een onderneming van de Imbema Groep.