

HAWLE-OPZETSTUK



OMSCHRIJVING

Dit opzetstuk type 3720 kan toegepast worden voor het aanboren onder druk in combinatie met alle standaardtypes aanboorzadels.

Voor water; andere toepassingen op aanvraag.

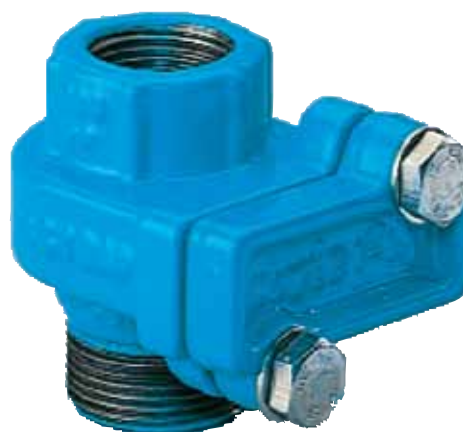
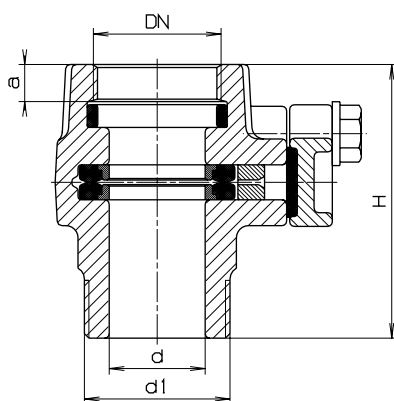
N.B.

De buitendraad is een maat groter dan de binnendraad, behalve bij de 2" maat. Dit om grotere sterkte te realiseren.

MATERIAAL

- Huis..... gietijzer EN-GJS-400-18 volgens EN1563 (GGG400-DIN1693), voorzien van epoxy-poedercoating
- O-ring afdichting..... elastomeer, geschikt voor drinkwater

D ISO 228	d1 EN 10226-1	H	a	d ø	Gewicht kg
1"	1 ¼"	85	10	27	1,1
1 ¼"	1 ½"	90	12	31	1,3
1 ½"	2"	95	12	37	1,7
2"	2"	100	15	42	1,8



Onze documentatie, productinformatie en adviezen zijn gebaseerd op onze kennis en ervaring op het moment van uitgave, doch zijn op generlei wijze juridisch bindend. Op al onze leveringen zijn de algemene leveringsvoorwaarden van Imbema Holland B.V. en haar werkmaatschappijen van toepassing, zoals deze zijn gedeponereerd ter griffie van de arrondissementsrechtbank te Haarlem d.d. 15 oktober 1982.

Imbema Denso B.V.

Nijverheidsweg 5-7

Postbus 160

NL-2000 AD Haarlem

Tel.: +31 (0)23-517 24 24

Fax: +31 (0)23-531 74 33

K.v.K.nr.: 34037222

E-mail: info@imbemadenso.nl

www.imbemadenso.nl

