

## GIETIJZEREN-DIENSTKRAAN



### OMSCHRIJVING

Een gietijzeren-dienstkraan voor huisaansluitingen.

### TECHNISCHE GEGEVENS

Boven- en onderhuis..... GGG400 (DIN 1693 en EN 1563), in- en uitwendig voorzien van een epoxy-poedercoating  
 Schuif..... CuZn39Pb3 (Ms 58), voorzien van een ge vulkaniseerd elastomeer, toegelaten volgens W270  
 Spindel..... RVS St 1.4021  
 O-ringen..... elastomeer  
 Inbusbouten..... bedekt met was

### EIGENSCHAPPEN

- Gladde en vrije doorlaat
- Meervoudige O-ring spindelafdichting
- Bovenhuis voorzien van schroefaansluiting ten behoeve van het monteren van het inbouwgar nituur

### LEVERING

Water

**Type 3120 (PN16);** aansluiting : binnendraad

**Type 3130 (PN16);** aansluiting : ISO-steekverbinding

### TOEPASSING

In waterleidingen.

### KWALITEITSNORMEN

Producent gecertificeerd volgens ISO 9001 : 2000



## GIETIJZEREN-DIENSTKRAAN

### BEDIENINGSMOGELIJKHEDEN

Handwiel.....nr. 7800

Inbouwgarmenturen

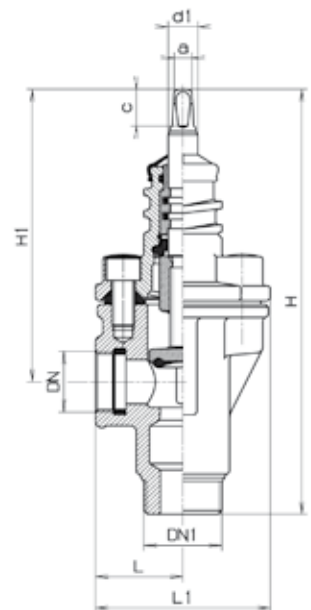
nr. 9051..... normaal

nr. 9053..... normaal voorzien van breukbeveiliging

nr. 9612..... telescopisch

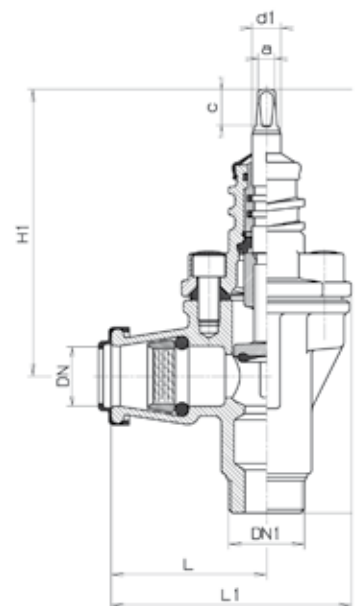
### Nr. 3120

DN	DN1	Dienstkraan				Spindel			Gewicht kg
		L	L1	H	H1	a	c	d1	
1"	1 1/4"	47	93	227	159	10,3	20	16	2,20
1 1/4"	2"	55	108	271	191	10,3	20	16	3,60
1 1/2"	2"	56	109	280	193	10,3	20	16	3,90
2"	2"	60	113	289	196	10,3	20	16	4,40



### Nr. 3130

DN	Leiding- diameter	DN1	Dienstkraan					Spindel			Gewicht kg
			t	L	L1	H	H1	a	c	d1	
1"	32	1 1/4"	63	86	132	231	159	10,3	20	16	2,50
1 1/4"	40	2"	77	106	159	273	191	10,3	20	16	4,00
1 1/2"	50	2"	91	120	173	283	193	10,3	20	16	4,40
2"	63	2"	103	135	188	289	196	10,3	20	16	5,50



Onze documentatie, productinformatie en adviezen zijn gebaseerd op onze kennis en ervaring op het moment van uitgifte, doch zijn op generlei wijze juridisch bindend. Op al onze leveringen zijn de algemene leveringsvoorwaarden van Imbema Holland B.V. en haar werkmaatschappijen van toepassing, zoals deze zijn gedeponeerd ter griffie van de arrondissementsrechtbank te Haarlem d.d. 15 oktober 1982.

### Imbema Denso B.V.

Nijverheidsweg 5-7

Postbus 160

NL-2000 AD Haarlem

Tel.: +31 (0)23-517 24 24

Fax: +31 (0)23-531 74 33

K.v.K.nr.: 34037222

E-mail: [info@imbemadenso.nl](mailto:info@imbemadenso.nl)

[www.imbemadenso.nl](http://www.imbemadenso.nl)

Een onderneming van de Imbema Groep.