

KUNSTSTOF STRAATPOTTEN MET DVGW-KEUR



OMSCHRIJVING

De **Serius® Kunststof Straatpotten** worden gebruikt boven afsluiters, dienstkranen en brandkranen. De **Serius® Kunststof Straatpotten** zijn ontwikkeld om een optimale bescherming en bereikbaarheid van de bedieningsorganen te garanderen. Door de combinatie van het kunststofhuis en de gietijzeren deksel wordt vastvriezen van het deksel voorkomen. De hoge temperatuurbestendigheid van de **Serius® Kunststof Straatpotten** voorkomt bij opslag vervorming door de warmte van de zon. De **Serius® Kunststof Straatpotten** zijn hierdoor ook toe te passen in warm asfalt!

SAMENSTELLING

Huis.....Lichtgewicht glasvezelversterkt kunststof

Deksel.....Gietijzer (EN-JL 1030 (GG20))

Bouten..... Staal X5C5Ni 1810 volgens DIN 17740

TECHNISCHE GEGEVENS

- lichtgewicht glasvezelversterkt kunststofhuis
- temperatuurbestendigheid tot 245 °C
- toepasbaar in warm asfalt
- olie- en strooizoutbestendig
- geluidsreducerend door middel van een extra O-ring (optie)
- eenvoudig door 1 persoon te installeren
- starre uitvoering of in hoogte verstelbaar
- zwaar belastbaar (GY deksel)
- drukbelasting 200 kN in ingebouwde toestand
- roestvrij
- onderhoudsvrij
- deksel voorzien van antislip profiel
- opschrift door middel van inlegplaatje (optie)
- slagvast en schokbestendig
- lange levensduur
- Duits kwaliteitsproduct
- vorstbestendig
- recyclebaar

TOEPASSING

De **Serius® Kunststof Straatpotten** worden toegepast bij ondergrondse brandkranen, afsluiters, huisafsluiters en dienstkranen.

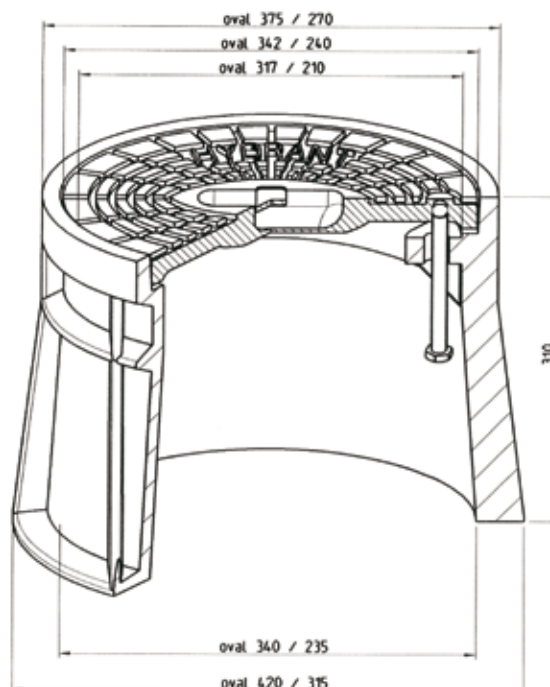
Toepassingsgebieden: waterleiding, gasleiding, riool en afstandsverwarming.

KUNSTSTOF STRAATPOTTEN MET DVGW-KEUR

STRAATPOTTEN

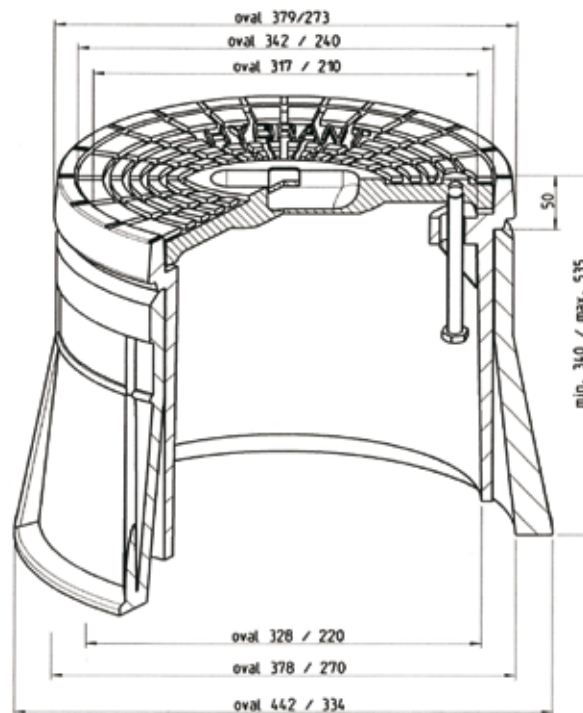
Serius® Kunststof Straatpot Type DIN 4055 S

- Ovale kunststof straatpot, star
- Met GY deksel, opschrift "HYDRANT"
- Ook leverbaar met inlegplaatje (optie), tekst en kleur naar keuze



Serius® Kunststof Straatpot Type DIN 4055 V

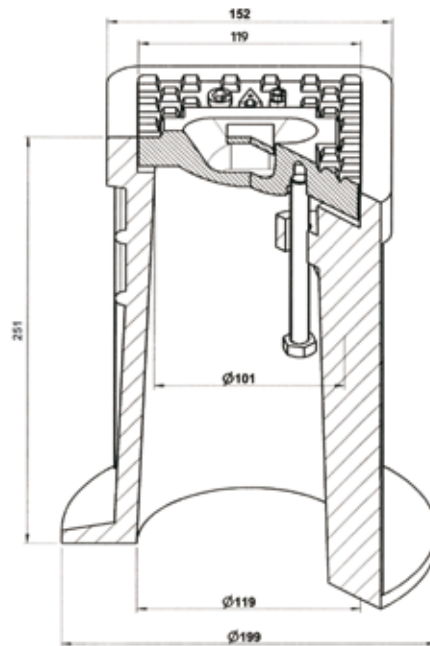
- Ovale kunststof straatpot, telescopische uitvoering
- Met GY deksel, opschrift "HYDRANT"
- Ook leverbaar met inlegplaatje (optie), tekst en kleur naar keuze



KUNSTSTOF STRAATPOTTEN MET DVGW-KEUR

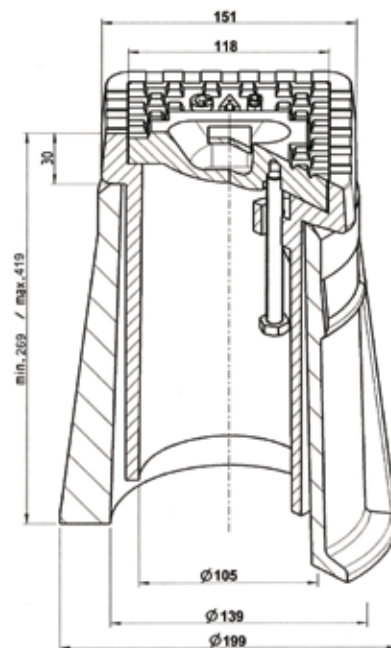
Serius® Kunststof Straatpot Type 4059 S

- Kunststof straatpot, star
- Met GY deksel, opschrift "GAS" of "W"
- Ook leverbaar met inlegplaatje (optie), tekst en kleur naar keuze



Serius® Kunststof Straatpot Type 4059 V

- Kunststof straatpot, telescopische uitvoering
- Met GY deksel, opschrift "GAS" of "W"
- Ook leverbaar met inlegplaatje (optie), tekst en kleur naar keuze



TOEBEHOREN

Kunststof onderlegplaten, licht van gewicht, hoge stabiliteit

- Rond model, geschikt voor **Serius® Kunststof Straatpotten** type DIN 4055
- Rechthoekig model, geschikt voor **Serius® Kunststof Straatpotten** type DIN 4059

Opvulringen, geschikt voor verstelbare uitvoeringen type DIN 4055 V en DIN 4059 V

- Leverbaar in 10 mm, 20 mm en 25 mm dikte

Onze documentatie, productinformatie en adviezen zijn gebaseerd op onze kennis en ervaring op het moment van uitgave, doch zijn op generlei wijze juridisch bindend. Op al onze leveringen zijn de algemene leveringsvoorwaarden van Imbema Holland B.V. en haar werkmaatschappijen van toepassing, zoals deze zijn gedeponneerd ter griffie van de arrondissementsrechtbank te Haarlem d.d. 15 oktober 1982.

Imbema Denso B.V.

Nijverheidsweg 5-7

Postbus 160

NL-2000 AD Haarlem

Tel.: +31 (0)23-517 24 24

Fax: +31 (0)23-531 74 33

K.v.K.nr.: 34037222

E-mail: info@imbemadenso.nl

www.imbemadenso.nl

