

BOCHTELEMENTEN VOOR DE PLASTAG-SCHALEN

EIGENSCHAPPEN

De **bochtelementen** hebben dezelfde goede eigenschappen als de rechte schalen, d.w.z. een grote mechanische sterkte en een gering gewicht. Ook de **bochtelementen** zijn voorzien van een vaste verbindingstof. Het monteren gaat al even eenvoudig en snel.

Met 6 elementen is het mogelijk een 90° bocht samen te stellen, waarvan de straal gelijk is aan ongeveer 10 keer de inwendige diameter.

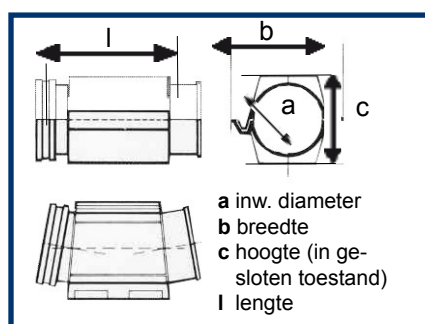
Bodem- en afdekschaal zijn steeds met elkaar verbonden, hetgeen het monteren vereenvoudigt.



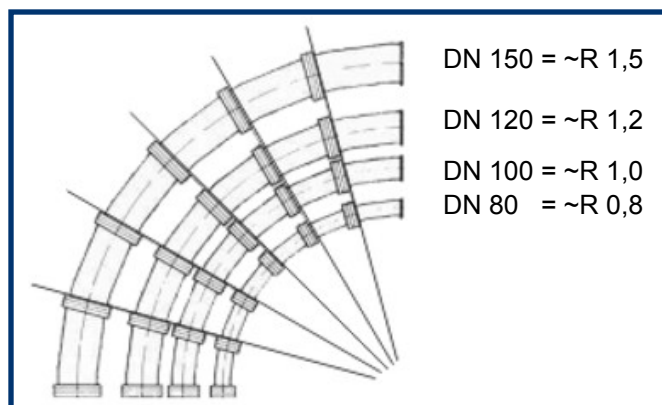
LEVERING

De **bochtelementen** worden geleverd in de afmetingen DN80, DN100, DN120 en DN150.

TECHNISCHE GEGEVENS



DN	80	100	120	150
inw. diameter (mm)	93	114	134	165
breedte (mm)	141	165	190	214
hoogte (mm)	122	145	165	194
lengte (mm)	160	200	240	300
gewicht per stel (kg)	0,5	0,6	0,7	0,8



Onze documentatie, productinformatie en adviezen zijn gebaseerd op onze kennis en ervaring op het moment van uitgifte, doch zijn op generlei wijze juridisch bindend. Op al onze leveringen zijn de algemene leveringsvoorwaarden van Imbema Holland B.V. en haar werkmaatschappijen van toepassing, zoals deze zijn gedeponeerd ter griffie van de arrondissementsrechtbank te Haarlem d.d. 15 oktober 1982.

Imbema Denso B.V.

Nijverheidsweg 5-7

Postbus 160

NL-2000 AD Haarlem

Tel.: +31 (0)23-517 24 24

Fax: +31 (0)23-531 74 33

K.v.K.nr.: 34037222

E-mail: info@imbemadenso.nl

www.imbemadenso.nl