

E2-SCHUIFAFSLUITER MET FLENZEN DN250 - DN600



OMSCHRIJVING

Een zacht afdichtende schuifafsluiter met een gladde en vrije doorlaat.

TECHNISCHE GEGEVENS

1/2/16 **Boven- en onderhuis (1/2) en centreerflens (16):**
GGG400 (DIN 1693), in- en uitwendig voorzien van een epoxy-poedercoating (DIN 30677)

3 **Spindel:** RVS St 1.4021

4 **Schuif:** GGG400 (DIN 1693 en EN 1563), in- en uitwendig voorzien van een ge vulkaniseerd elastomeer

5 **Schuifgeleiding:** hostaform

6 **Schuifmoer:** messing CuZn36Pb3As

7 **O-ringhouder:** Ms 58

8/18 **O-ringen:** elastomeer

9 **Stootaan slag:** elastomeer

11 **Stofkeringsring:** elastomeer

12 **Profielrubber:** elastomeer

13 **Inbusbouten:** St 8.8 (DIN 912), bedekt met was

14 **Beschermring:** PE

17 **Wentellager**

19 **Centreerring:** POM

20 **Profielrubber:** elastomeer

Flenzen: volgens EN 1092-2 (DIN 28605), geboord volgens DIN 2501-PN10 (standaard)/PN16

EIGENSCHAPPEN

Een optimale klepvoering van slijtvast kunststof garandeert een geringe slijtage en een laag bedieningsmoment. Het bovendeel is eenvoudig te voorzien van een elektrische aandrijving. Door maatconforme doorlaat zeer eenvoudig te proppen. Maximale druk 16 bar.

LEVERING

Gas:

Type 4005E2, korte inbouwlengte (DIN 3202 F4), EN 558-1 GR14

Type 4705E2, lange inbouwlengte (DIN 3202 F5), EN 558-1 GR15

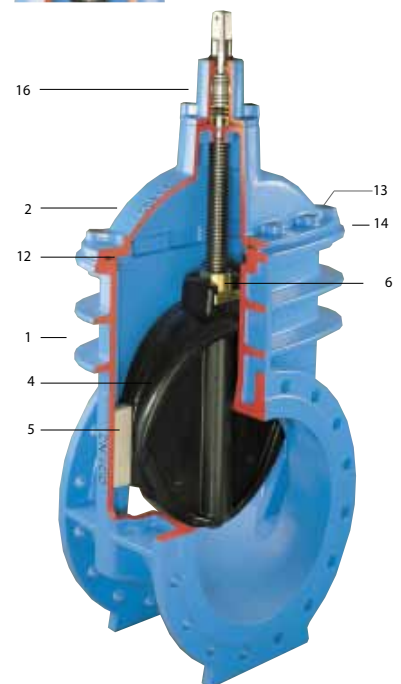
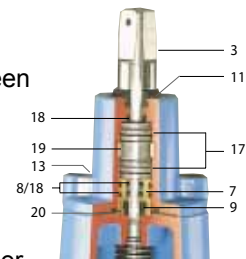
Opmerking: DN600 niet leverbaar voor gas

Water:

Type 4000E2, korte inbouwlengte (DIN 3202 F4), EN 558-1 GR14

Type 4700E2, lange inbouwlengte (DIN 3202 F5) EN 558-1 GR15

Optie: DN500/DN600 ook leverbaar met by-pass en afsluiter.



PRODUCTINFORMATIE

E2-SCHUIFAFSLUITER MET FLENZEN DN250 - DN600

TOEPASSING

In gas-, water- en rioolleidingen.

BEDIENINGSMOGELIJKHEDEN

Handwiel: nr. 7800

Inbouwgarmenturen:

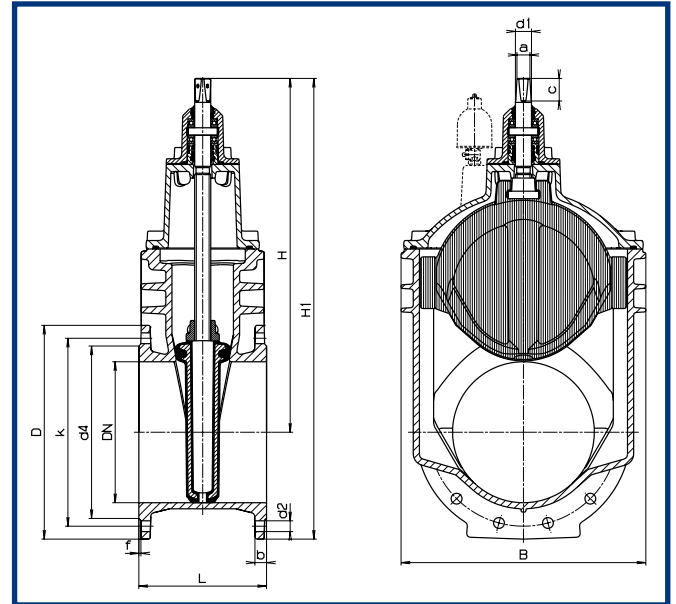
nr. 9000 normaal

nr. 9500 telescopisch

KWALITEITSNORMEN

KIWA

Producent gecertificeerd volgens ISO 9001 : 2000



DN	PN	Flens					Bouten			Spindel			Afsluiters				Gewicht kg		
		D	b	k	d4	f	Aantal	Draad	d2	a	c	d1	H	H1	L kort	L lang	B	kort	lang
250	10	400	22,0	350	319	3	12	M20	23	27,3	48	34	670	870	250	450	432	100	121
				355				M24	28										
300	10	455	24,5	400	367	4	12	M20	23	27,3	48	34	753	981	270	500	518	147	170
				410				M24	28										
350	10	520	26,5	460	427	4	16	M20	23	27,3	48	34	838	1098	290	-	604	205	-
				470				M24	28										
400	10	580	28,0	515	477	4	16	M24	28	32,3	55	44	974	1264	310	600	687	261	300
				525				M27	31										
450*	10	640	30,0	565	530	4	20	M24	28	32,3	55	44	974	1310	-	650	687	-	332
				585				M27	31										
500	10	715	31,5	620	582	4	20	M24	28	36,3	66	50	1220	1578	350	700	800	479	542
				650				M30	34										
600	10	840	36,0	725	720	5	20	M27	31	36,3	66	50	1377	1797	390	800	944	710	810
				770				M30	37										

* huis: DN400 - flensmaat DN450

Onze documentatie, productinformatie en adviezen zijn gebaseerd op onze kennis en ervaring op het moment van uitgave, doch zijn op generlei wijze juridisch bindend. Op al onze leveringen zijn de algemene leveringsvoorwaarden van Imbema Holland B.V. en haar werkmaatschappijen van toepassing, zoals deze zijn gedeponeerd ter griffie van de arrondissementsrechtbank te Haarlem d.d. 15 oktober 1982.

Imbema Denso B.V.

Nijverheidsweg 5-7

Postbus 160

NL-2000 AD Haarlem

Tel.: +31 (0)23-517 24 24

Fax: +31 (0)23-531 74 33

K.v.K.nr.: 34037222

E-mail: info@imbemadenso.nl

www.imbemadenso.nl

Een onderneming van de Imbema Groep.

