

## E2-SCHUIFAFSLUITER SYSTEEM 2000



### OMSCHRIJVING

Een zacht afdichtende schuifafsluiter voorzien van trekvlaste mofverbindingen voor PE- en PVC-buizen.

### TECHNISCHE GEGEVENS

1/2/16 **Boven en onderhuis (1/2) en spanning (16):** GGG400 (DIN 1693), in- en uitwendig voorzien van een epoxy-poedercoating (DIN 30677)

3 **Spindel:** RVS St. 1.4021

4 **Schuif:** GGG400 (DIN 1693 en EN 1563), in- en uitwendig voorzien van een gevulkaniseerd elastomeer

5 **Schuifgeleiding:** hostaform

6 **Schuifmoer:** CuZn36Pb3As

7 **O-ringhouder:** Ms 58

8 **O-ringen:** elastomeer

9 **Stootaanslag:** elastomeer

10 **Borgring:** POM

11 **Stofkeringsring:** elastomeer

12 **Profielrubber:** elastomeer

13 **Inbusbouten:** St 8.8 (DIN 912), bedekt met was

14 **Beschermring:** PE

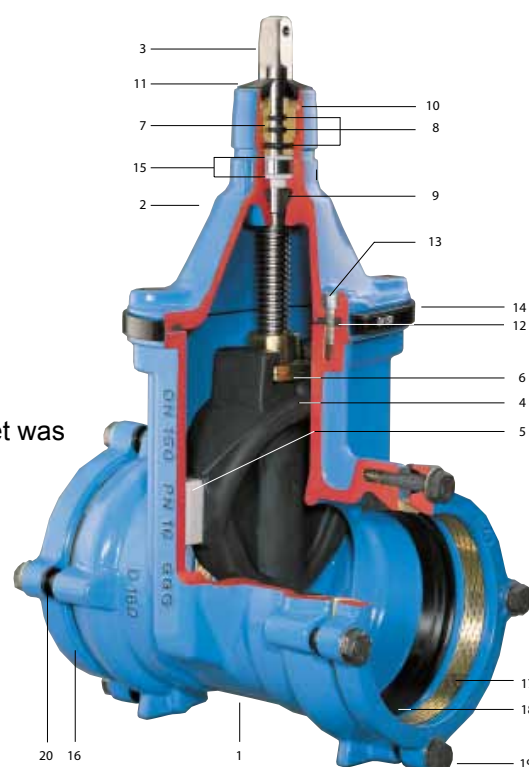
15 **Glijplaten:** POM

17 **Klemring:** Ms 58 (vanaf DN300 Rg 7)

18 **Lipafdichting:** elastomeer

19 **Bouten en volgringen:** A2

20 **Afstandsbus:** PE



### EIGENSCHAPPEN

De buisafdichting geschiedt door een lipconstructie. Het inbrengen van de buis in de mof is mogelijk zonder grote krachtinspanning. De trekvlaste verbinding werkt gescheiden van de buisafdichting en wordt bereikt door het vastdraaien van de spanning. Bij grote trekkrachten en bij geringe druk in de buis wordt bij de toepassing van dunwandige PE-buizen het gebruik van een steunbus aanbevolen. Bij gas altijd een steunbus toepassen.

### LEVERING

Gas:

**Type 4045E2**, voorzien van een extra O-ring afdichting

Water:

**Type 4040E2**

## E2-SCHUIFAFSLUITER SYSTEEM 2000

### TOEPASSING

In gas-, water- en rioolleidingen.

### KWALITEITSNORMEN

Producent gecertificeerd volgens ISO 9001 : 2000

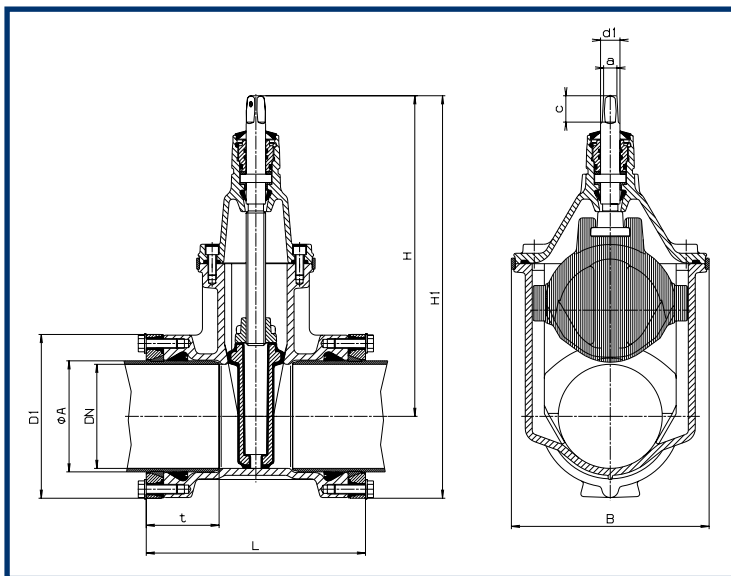
### BEDIENINGSMOGELIJKHEDEN

Handwiel: nr. 7800

Inbouwgarmenturen:

nr. 9000E2 normaal, vanaf DN250 nr. 9000

nr. 9500E2 telescopisch, vanaf DN250 nr.9500



DN	Buis ø mm	Afsluiter						Spindel			Gewicht kg
		D1	t	H	H1	L	B	a	c	d1	
50	63	124	83	260	322	226	143	14,8	30	22	8,1
65	75	138	85	328	397	240	180	17,3	35	25	14,3
80	90	152	88	336	412	242	180	17,3	35	25	13,8
100	110	174	88	373	460	252	213	19,3	38	25	18,3
100	125	195	88	373	470	260	213	19,3	38	25	19,1
125	125	195	90	450	547	280	285	19,3	38	25	32,0
125	140	212	96	450	556	278	285	19,3	38	25	33,0
150	160	236	108	462	462	316	285	19,3	38	25	34,0
150	180	258	118	462	591	342	285	19,3	38	25	36,0
200	200	284	128	563	705	366	357	24,3	48	32	65,0
200	225	314	130	563	720	366	357	24,3	48	32	69,0
250	250	347	147	670	844	400	432	27,3	48	34	103,0
250	280	376	150	670	858	420	432	27,3	48	34	110,0
300	315	422	176	753	964	472	518	27,3	48	34	168,0

Onze documentatie, productinformatie en adviezen zijn gebaseerd op onze kennis en ervaring op het moment van uitgave, doch zijn op generlei wijze juridisch bindend. Op al onze leveringen zijn de algemene leveringsvoorwaarden van Imbema Holland B.V. en haar werkmaatschappijen van toepassing, zoals deze zijn gedeponeerd ter griffie van de arrondissementsrechtbank te Haarlem d.d. 15 oktober 1982.

### Imbema Denso B.V.

Nijverheidsweg 5-7

Postbus 160

NL-2000 AD Haarlem

Tel.: +31 (0)23-517 24 24

Fax: +31 (0)23-531 74 33

K.v.K.nr.: 34037222

E-mail: [info@imbemadenso.nl](mailto:info@imbemadenso.nl)

[www.imbemadenso.nl](http://www.imbemadenso.nl)

Een onderneming van de Imbema Groep.

