

E2-SCHUIFAFSLUITER, TYPE COMBI-T



OMSCHRIJVING

T-stuk met geïntegreerde schuifafsluiter.

TECHNISCHE GEGEVENS

Boven- en onderhuis: GGG400 (DIN 1693 en EN 1563), in- en uitwendig voorzien van een epoxy-poedercoating (DIN 30677)

Schuif: GGG400 (DIN 1693 en EN 1563), in- en uitwendig voorzien van een gevulkaniseerd elastomeer

Schuifmoer: messing CuZn36Pb3As

Schuifgeleiding: POM

Spindel: RVS St 1.4021

Beschermring: PE

Inbusbouten: St 8.8 (DIN 912), bedekt met was

Flenzen: volgens EN 1092-2 (DIN 28605), geboord volgens DIN 2501-PN10 (standaard)



EIGENSCHAPPEN

Een optimale klepvoering van slijtvast kunststof garandeert een geringe slijtage en een laag bedieningsmoment.

De O-ringen zijn onder druk uitwisselbaar t/m DN200 (ISO 7259).

Het bovendeel is eenvoudig te voorzien van een elektrische aandrijving.

Maximale druk 16 bar.

Korte inbouw, normaal en verlopend.

LEVERING

Gas:

Type 4345E2

Water:

Type 4340E2

E2-SCHUIFAFSLUITER, TYPE COMBI-T

TOEPASSING

In gas-, water- en rioolleidingen.

BEDIENINGSMOGELIJKHEDEN

Handwiel: nr. 7800

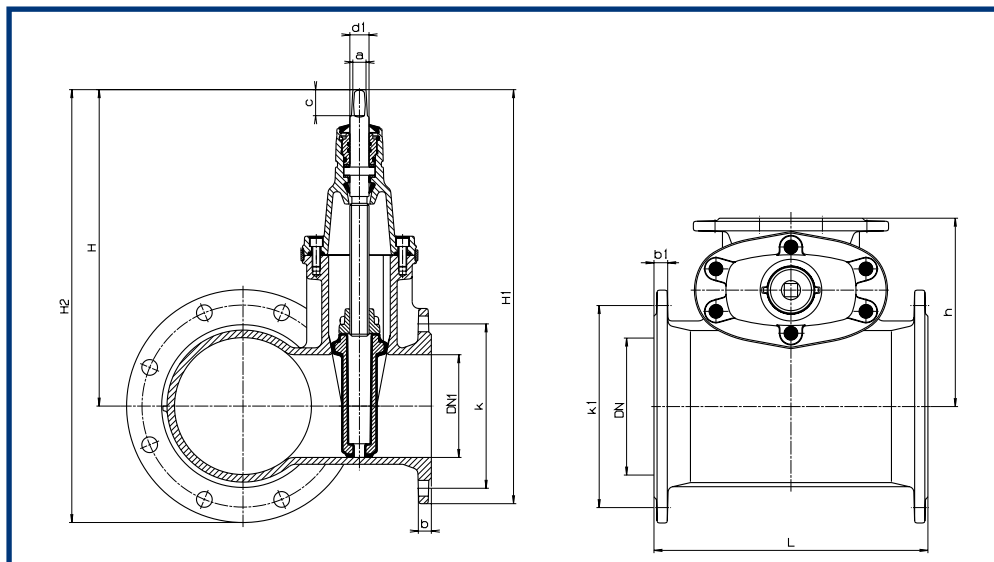
Inbouwgarmenturen:

nr. 9000E2 normaal

nr. 9500E2 telescopisch

KWALITEITSNORMEN

Producent gecertificeerd volgens ISO 9001 : 2000



DN	DN1	E2-Combi-T					Flens				Spindel			Gewicht kg
		L	H	H1	H2	h	k	b	k1	b1	a	c	d1	
80	80	280	336	436	436	170	160	19	160	19	17,3	35	25	25,0
100	65	260	328	420	438	180	145	19	180	19	17,3	35	25	29,5
100	80	280	336	436	446	200	180	19	180	19	17,3	35	25	30,5
100	100	310	373	483	483	200	125	19	180	19	19,3	38	25	34,5
125	80	280	336	436	461	200	160	19	210	19	17,3	35	25	32,3
125	100	310	373	483	498	215	180	19	210	19	19,3	38	25	37,1
150	65	260	328	420	480	210	145	19	240	19	17,3	35	25	33,0
150	80	280	336	436	473	220	160	19	240	19	17,3	35	25	36,5
150	100	310	373	483	516	220	180	19	240	19	19,3	38	25	40,0
150	150	400	462	605	605	250	240	19	240	19	19,3	38	28	56,0
200	65	260	328	420	498	250	144	19	295	19	17,3	35	25	43,5
200	80	280	336	436	506	250	160	19	295	20	17,3	35	25	46,5
200	100	310	373	483	543	250	180	19	295	20	19,3	38	25	49,0
200	150	400	462	605	632	275	240	19	295	20	19,3	38	28	66,0
200	200	460	563	733	733	295	295	19	295	20	24,3	47	32	88,0

Onze documentatie, productinformatie en adviezen zijn gebaseerd op onze kennis en ervaring op het moment van uitgave, doch zijn op generlei wijze juridisch bindend. Op al onze leveringen zijn de algemene leveringsvoorwaarden van Imbema Holland B.V. en haar werkmaatschappijen van toepassing, zoals deze zijn gedeponeerd ter griffie van de arrondissementsrechtbank te Haarlem d.d. 15 oktober 1982.

Imbema Denso B.V.

Nijverheidsweg 5-7

Postbus 160

NL-2000 AD Haarlem

Tel.: +31 (0)23-517 24 24

Fax: +31 (0)23-531 74 33

K.v.K.nr.: 34037222

E-mail: info@imbemadenso.nl

www.imbemadenso.nl

Een onderneming van de Imbema Groep.



KWALITEITSMANAGEMENT