

E2-SCHUIFAFSLUITER, TYPE COMBI-T SYSTEEM 2000



OMSCHRIJVING

T-stuk met geïntegreerde schuifafsluiter voorzien van trekvaste mofverbindingen voor PE- en PVC-buizen.

TECHNISCHE GEGEVENS

Boven- en onderhuis en spanring: GGG400 (DIN 1693 en EN 1563), in- en uitwendig voorzien van een epoxy-poedercoating (DIN 30677)

Schuif: GGG400 (DIN 1693 en EN 1563), in- en uitwendig voorzien van een gevulkaniseerd elastomeer

Schuifmoer: messing CuZn36Pb3As

Schuifgeleiding: POM

Spindel: RVS St 1.4021

Beschermring: PE

Inbusbouten: St 8.8 (DIN 912), bedekt met was

Borgring: POM

O-ringen: elastomeer

Stofkeringsring: elastomeer

Klemring: Ms 58

Lipafdichting: elastomeer

Bouten en volgringen: A2

Afstandsbus: PE

EIGENSCHAPPEN

De buisafdichting geschiedt door een lipconstructie. Het inbrengen van de buis in de mof is mogelijk zonder grote krachtinspanning. De trekvaste verbinding werkt gescheiden van de buisafdichting en wordt bereikt door het vastdraaien van de spanring. Bij grote trekkrachten en bij geringe druk in de buis wordt bij de toepassing van dunwandige PE-buizen het gebruik van een steunbus aanbevolen. Bij gas altijd een steunbus toepassen. Een optimale klepvoering van slijtvast kunststof garandeert een geringe slijtage en een laag bedieningsmoment. De O-ringen zijn onder druk uitwisselbaar t/m DN200 (ISO 7259). Het bovendeel is eenvoudig te voorzien van een elektrische aandrijving. Maximale druk 16 bar. Korte inbouw, normaal en verlopend.

LEVERING

Gas:

Type 4346E2

Water:

Type 4343E2



E2-SCHUIFAFSLUITER, TYPE COMBI-T SYSTEEM 2000

TOEPASSING

In gas-, water- en rioolleidingen.

KWALITEITSNORMEN

Producent gecertificeerd volgens ISO 9001 : 2000

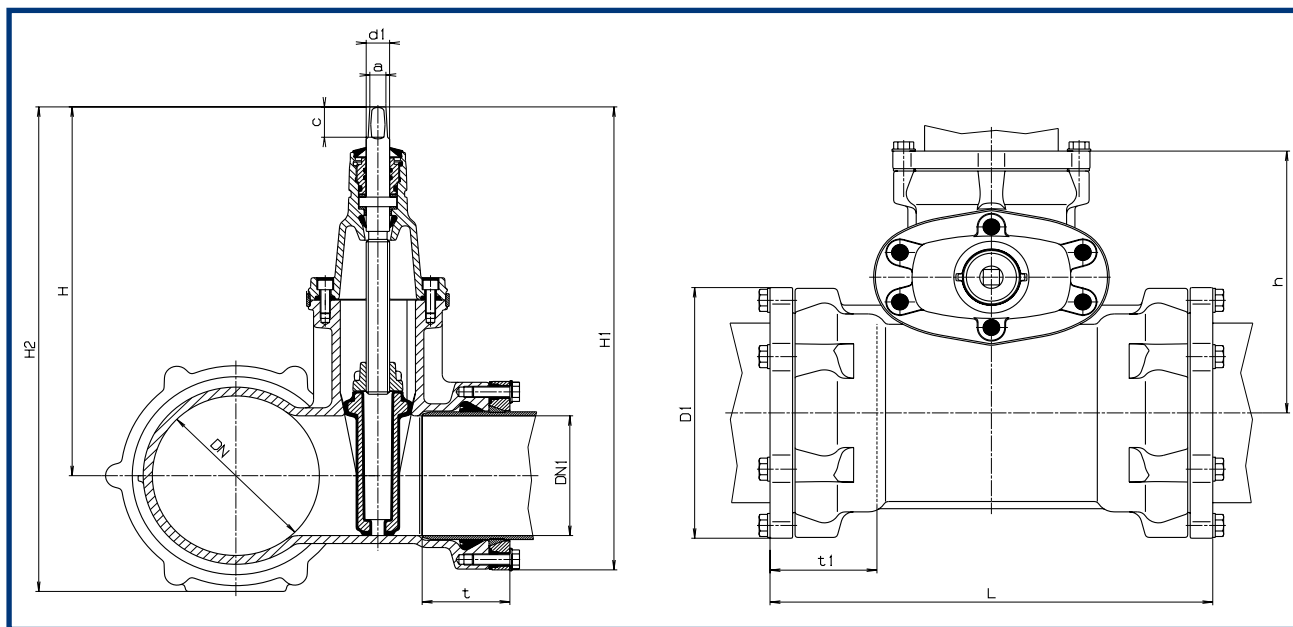
BEDIENINGSMOGELIJKHEDEN

Handwiel: nr. 7800

Inbouwgarmenturen:

nr. 9000E2 normaal

nr. 9500E2 telescopisch



DN Buis ø	DN1 Buis ø	E2-Combi-T systeem 2000				Flens				Spindel			Gewicht kg
		H2	H	t	H1	L	t1	D1	h	a	c	d1	
80/90	80/90	412	336	88	412	310	88	150	201	17,3	35	25	21,0
100/110	50/63	346	260	83	322	290	88	172	218	14,8	30	22	17,0
100/110	80/90	422	336	88	412	320	88	172	231	17,3	35	25	23,5
100/110	100/110	460	373	88	460	340	88	172	231	19,3	38	25	28,0
150/160	80/90	453	336	88	412	350	108	234	251	17,3	35	25	31,0
150/160	100/110	490	373	88	460	370	108	234	251	19,3	38	28	35,0
150/160	150/160	580	462	108	580	420	108	234	303	19,3	38	28	51,0
200/225	80/90	481	336	88	412	410	130	312	281	17,3	35	25	48,0
200/225	100/110	518	373	88	460	430	130	312	291	19,3	38	25	52,0

Onze documentatie, productinformatie en adviezen zijn gebaseerd op onze kennis en ervaring op het moment van uitgave, doch zijn op generlei wijze juridisch bindend. Op al onze leveringen zijn de algemene leveringsvoorwaarden van Imbema Holland B.V. en haar werkmatschappijen van toepassing, zoals deze zijn gedeponeerd ter griffie van de arrondissementsrechtbank te Haarlem d.d. 15 oktober 1982.

Imbema Denso B.V.

Nijverheidsweg 5-7

Postbus 160

NL-2000 AD Haarlem

Tel.: +31 (0)23-517 24 24

Fax: +31 (0)23-531 74 33

K.v.K.nr.: 34037222

E-mail: info@imbemadenso.nl

www.imbemadenso.nl

Een onderneming van de Imbema Groep.

