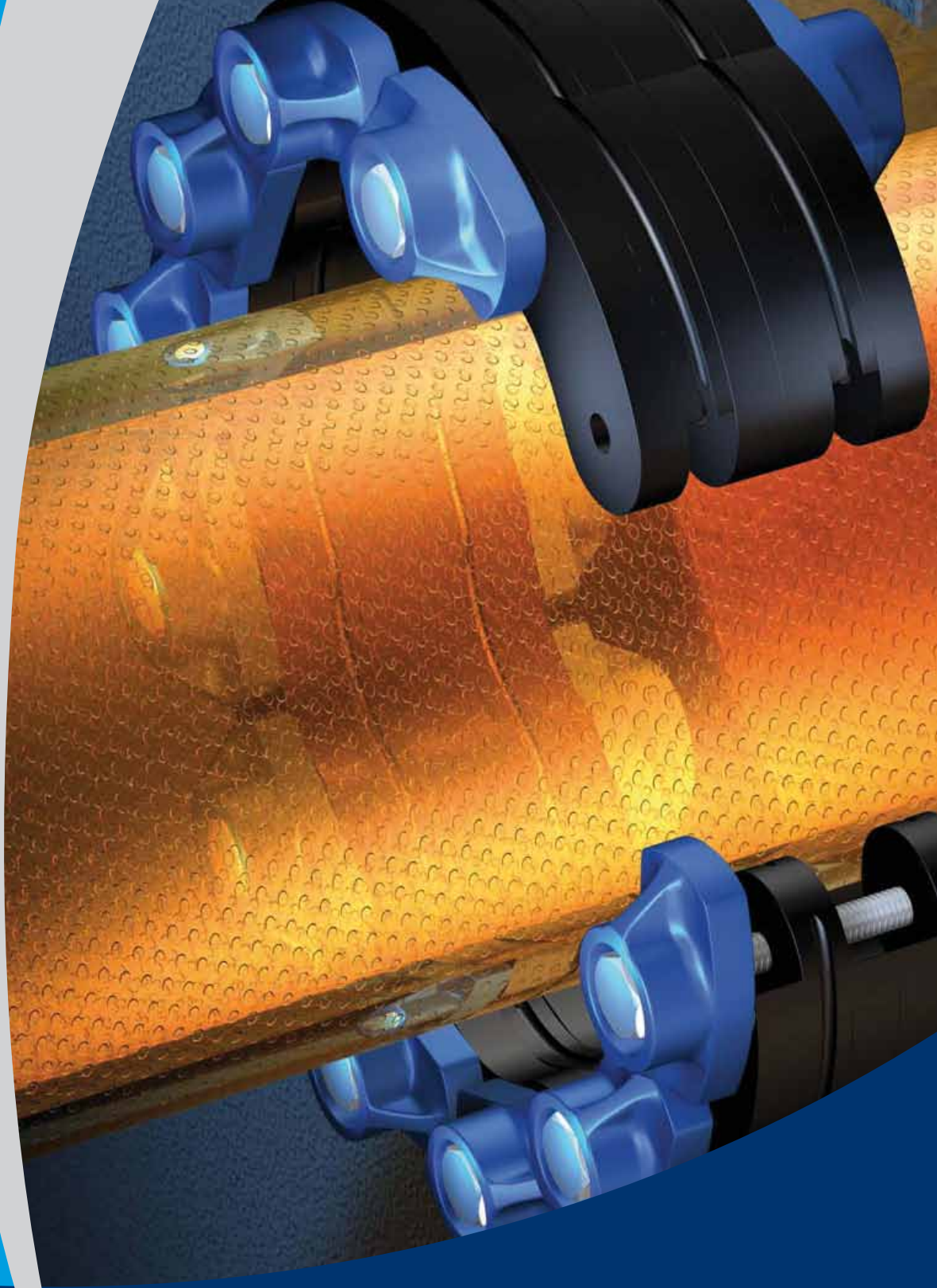


DOYMA DL SCHAKELKETTINGEN



imbema denso

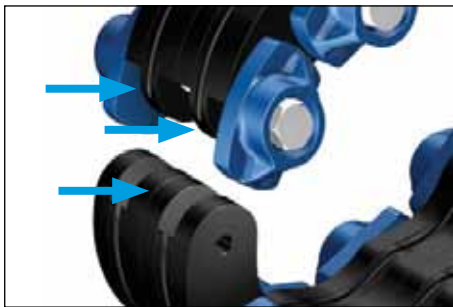
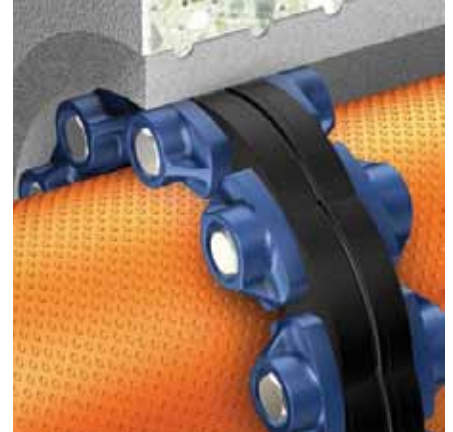


Een ketting met voordelen!

Leidingen en kabels die door boven- en ondergrondse buitenwanden, door vloeren, mantelbuizen en kernboringen worden doorgevoerd, moeten op de plaats van doorvoering dusdanig worden afgedicht, dat indringing van gas en water in het gebouw duurzaam wordt verhinderd.

- Eenvoudig en snel te installeren afdichtingen
- Dichten leidingen en kabels gas- en waterdicht af
- Leverbaar in materialen die voldoen aan de materiaalaanbeveling van het BGW* voor toepassing in drinkwater
- Geschikt voor inbouw achteraf
- Geluiddempend

* Berufsgenossenschaft für Gesundheitsdienst und Wohlfahrtsplege



Rekvrije vorkverbindingstechniek

De bijzondere geometrie van het rubberen afdichtingselement garandeert de dichtheid van de schakelketting door de rekvrije vorkverbindingstechniek.



Rondom aanwezige AquaStop zekerheidsprofiel

De rondom aanwezige AquaStop met zekerheidsprofiel zorgt voor het efficiënt samenpersen van de rubberen schakels en hierdoor wordt een betere afdichting gewaarborgd.



Drukelement dat niet meedraait

De buitenkanten van de drukplaten worden gedurende het aanspannen geleidelijk in de rubberen schakels geperst en verhinderen hierdoor het verdraaien van de drukplaten.



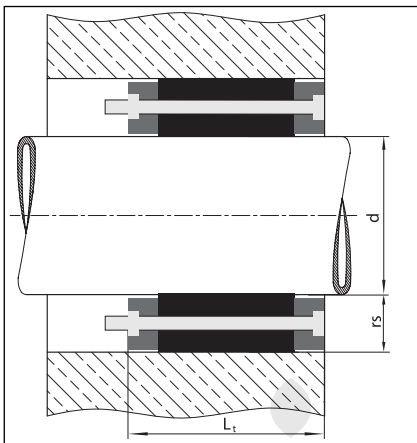
Modulair - daarom altijd passend



DOYMA DL-schakelkettingen zijn samengesteld uit meerdere modules. De grootte en het aantal zijn afhankelijk van de af te dichten ruimte tussen mediumbuis of kabel en kernboring of mantelbuis. De schakelkettingen zijn ook geschikt voor inbouw achteraf.

Eén enkele module bestaat uit:

- 1 rubberen afdichtingselement – DL-afdichtingsmodule S bijvoorbeeld
- 2 rubberen afdichtingselementen – DL-afdichtingsmodule B
- 2 drukplaten uit glasvezel versterkte polyamide
- 1 bout
- 1 moer
- O-ring



Dichtingsmodulen verkrijgbaar vanaf DL 200 voor af te dichten sparingen van 12,5 mm tot 17,0 mm; tot DL 650 voor af te dichten sparingen van 71,0 mm tot 85,0 mm (zie tabel).

Afdichtings-module	Buis Ø d (mm)	Afdichtingsbereik rs (mm)	Inbouwdiepte L _t (mm)	Afdichtings-bereik rs (mm)	Inbouwdiepte L _t (mm)
DL 200	21,3 - 323,9	12,5 - 17,0	70	12,5 - 15,9	40
DL 250	20,0 - 358,0	15,5 - 21,0	70	15,5 - 19,6	40
DL 275	4,0 - 63,9	15,5 - 21,0	70	15,5 - 19,6	40
DL 300	32,0 - 406,4	17,5 - 24,0	90	17,5 - 22,4	55
DL 325	88,9 - 711,0	23,0 - 32,0	110	23,0 - 29,8	80
DL 350	14,0 - 323,9	23,5 - 33,0	110	23,5 - 30,6	60
DL 375	16,0 - 323,9	31,0 - 40,0	110	31,0 - 36,5	70
DL 400	139,7 - 1220,0	36,0 - 46,0	140	36,0 - 43,5	90
DL 415	44,5 - 323,9	36,0 - 46,0	140	36,0 - 43,5	90
DL 425	133,0 - 1220,0	28,0 - 38,0	140	28,0 - 35,5	90
DL 475	33,7 - 1220,0	40,0 - 50,0	140	40,0 - 47,5	90
DL 500	82,5 - 1220,0	58,0 - 72,0	150	58,0 - 68,5	110
DL 525	133,0 - 1220,0	53,0 - 64,0	150	53,0 - 61,3	110
DL 575	90,0 - 1220,0	47,0 - 60,0	140	47,0 - 56,8	90
DL 600	177,8 - 3000,0	80,0 - 102,0	190	80,0 - 96,5	140
DL 650	200,0 - 1220,0	71,0 - 85,0	160	71,0 - 81,5	110



Materiaalvarianten garanderen een brede toepassing



DL schakelketting S

DL schakelketting B

De schakelkettingen van rubber zijn in verschillende breedten leverbaar:

- DL-schakels B: brede uitvoering bestaande uit 2 naast elkaar liggende rubberen schakels die zich tussen de aandrukplaten bevinden.
- DL-schakels S: smalle uitvoering bestaande uit 1 liggende rubberen schakel die zich tussen de aandrukplaten bevindt.



Bouten uit roestvaststaal

Bouten verzinkt

Schakelkettingen zijn in verschillende uitvoeringen leverbaar:

Combinatie	Afdichtings-elementen	Bouten in materiaal
1	EPDM	verzinkt (VZ)
2	EPDM	roestvaststaal (VA)
3	EPDM - KTW*	roestvaststaal (VA)
4	NBR	verzinkt (VZ)
5	NBR	roestvaststaal (VA)

* materiaal volgens BGW (Berufsgenossenschaft für Gesundheitsdienst und Wohlfahrtsplege) Materiaal aanbevolen voor drinkwaterinstallaties.





Eenvoudige montage



Montage van de DL-schakelkettingen

De schakelkettingen zijn van binnenuit te monteren.

Waarop moet u zeker letten: De bouten moeten, voordat zij worden aangespannen, nog licht kunnen draaien! Het is noodzakelijk, dat de mediumbuis centrisch wordt aangebracht, omdat de DOYMA DL-schakelketting bij uitlijnfouten niet voldoende kan afdichten.

Afdichtings-module	Bouten / moeren	Sleutelmaat	Max. aandraaimomenten
DL 200	M 5	4 (inbus)	3 Nm
DL 250	M 5	4 (inbus)	3 Nm
DL 275	M 5	4 (inbus)	3 Nm
DL 300	M 8	6 (inbus)	15 Nm
DL 325	M 8	13	15 Nm
DL 350	M 8	13	15 Nm
DL 375	M 8	13	15 Nm
DL 400	M 10	17	35 Nm
DL 415	M 10	17	35 Nm
DL 425	M 10	17	35 Nm
DL 475	M 10	17	35 Nm
DL 500	M 12	19	65 Nm
DL 525	M 12	19	65 Nm
DL 575	M 12	19	65 Nm
DL 600	M 20	30	130 Nm
DL 650	M 16	24	85 Nm

Inbouwvoorschrift:

1. Voordat de schakelketting wordt aangebracht, dient de binnenzijde van de kernboring of mantelbuis te worden gereinigd.
2. De gesloten schakelketting dient in zijn geheel in de af te dichten ruimte te worden geplaatst. Door het insmeren van het elastomeerrubber en de binnen- en buitenwand met bijvoorbeeld een oplossing van water en zeep (GEEN SMEERMATERIAAL) wordt de montage vereenvoudigd.
3. Alle bouten tegen de klok in, niet kruiselings, met gelijke aandraaimomenten in meerdere stappen aandraaien, tot het opgegeven aandraaimoment (zie tabel) is bereikt.
4. Het aandraaimoment na ca. 2 uur controleren en eventueel corrigeren. Voor een drukdichte afdichting het aandraaimoment na ca. 48 uur nogmaals controleren en eventueel corrigeren.

Tabel met technische gegevens / aandraaimomenten

De in de tabel aangegeven aandraaimomenten gelden zowel voor DL-schakelketting B met 2 rubberen schakels, alsmede voor de DL-schakelketting S met 1 rubberen schakel.

Montage achteraf

- a. De bout losdraaien en verwijderen.
- b. De geopende schakelketting om de leiding leggen (indien nodig de schakelelementen licht oprekken) en de losse uiteinden tot een gesloten ring met elkaar verbinden.
- c. De verwijderde bout, moer, onderlegging en beide drukplaten in de juiste volgorde terugplaatsen en zonder druk op de drukplaat deze licht aandraaien.
- d. Verdere inbouw zie inbouwvoorschrift 1 - 4

De DOYMA-garantie beperkt zich tot het vervangen van materiaalfouten. De geschiktheid van het product moet door de monteur voor gebruik onder eigen verantwoordelijkheid worden getoetst.



DOYMA gesloten verpakking - De complete oplossing

Wij hebben over alles nagedacht: In de DL-verpakking is het juiste aantal schakelementen aanwezig, dat u nodig heeft voor uw afdichting.

Kernboring / mantelbuis Ø	Toelaatbare Ø toleranties van de kernboring (mm)	DL afdichtingsmodule B DL afdichtingsmodule S Mediumbuis Ø
50 mm	min. 49 mm max. 53 mm	11 - 19 mm
		20 - 25 mm
80 mm	min. 78,5 mm max. 83 mm	20 - 33 mm
		34 - 44mm
100 mm	min. 98,5 mm max. 102 mm	25 - 38 mm
		39 - 50 mm
125 mm	min. 123 mm max. 128 mm	56 - 64 mm
		53 - 63 mm
150 mm	min. 148,5 mm max. 153 mm	64 - 78 mm
		79 - 90 mm
200 mm	min. 199 mm max. 204 mm	63 - 76 mm
		75 - 82 mm
250 mm	min. 247 mm max. 253 mm	88 - 103 mm
		106 - 115 mm
300 mm	min. 297 mm max. 304 mm	88 - 107 mm
		108 - 118 mm
350 mm	min. 347 mm max. 354 mm	115 - 122 mm
		125 - 138 mm
		140 - 153 mm
		156 - 165 mm
		114 - 130 mm
		137 - 158 mm
		159 - 166 mm
		166 - 178 mm
		178 - 185 mm
		188 - 204 mm
		206 - 217 mm
		215 - 226 mm
		219 - 231 mm
		239 - 253 mm
		265 - 275 mm
		276 - 286 mm

Wij leveren een DL-schakelketting compleet gemonteerd in de verpakking.

- Voor kernboring diameter/binnenmaat van de mantelbuis 50 mm tot 350 mm
- Voor mediumbuis uitwendig van 11 mm t/m 286 mm
- In de uitvoering
 - DL-verpakking B met brede elastomeer, bestaande uit 2 naast elkaar liggende rubberen afdichtingselementen, met naar keuze verzinkte bouten en moeren of bouten en moeren uit RVS
 - DL-verpakking S met smalle elastomeer, bestaande uit 1 rubberen afdichtings-element, met naar keuze verzinkte bouten en moeren of bouten en moeren uit RVS



Imbema Denso B.V.
Nijverheidsweg 5-7
Postbus 160
NL-2000 AD Haarlem
Tel.: +31 (0)23 517 24 24
Fax: +31 (0)23 531 74 33
K.v.K.nr.: 34037222
E-mail: info@imbemadenso.nl
www.imbemadenso.nl

Een onderneming van de Imbema Groep.



Nr: 021.102/11.12