

HULPSTUKKEN SYSTEEM 2000



Mof		MMA-stuk			MMB-stuk		
Buis ø		Buis ø	Flens DN		Buis ø A	Buis ø B	
63	•	63	50	•	63	63	•
75	•	75	65	•	75	75	•
90	•	90	80	•	90	90	•
110	•	110	50	•	110	63	•
125	•	110	80	•	110	90	•
140	•	110	100	•	110	110	•
160	•	125	80	•	125	90	•
180	•	125	100	•	125	110	•
200	•	140	80	•	125	125	•
225	•	140	100	•	140	90	•
250	•	140	125	•	140	110	•
280	•	160	80	•	140	140	•
315	•	160	100	•	160	90	•
		160	150	•	160	110	•
		180	80	•	160	160	•
		180	150	•	180	125	•
		200	200	•	180	180	•
		225	80	•	200	200	•
		225	100	•	225	90	•
		225	200	•	225	110	•
		250	250	•	225	225	•
		280	250	•	250	250	•
		315	300	•	280	280	•
					315	315	•

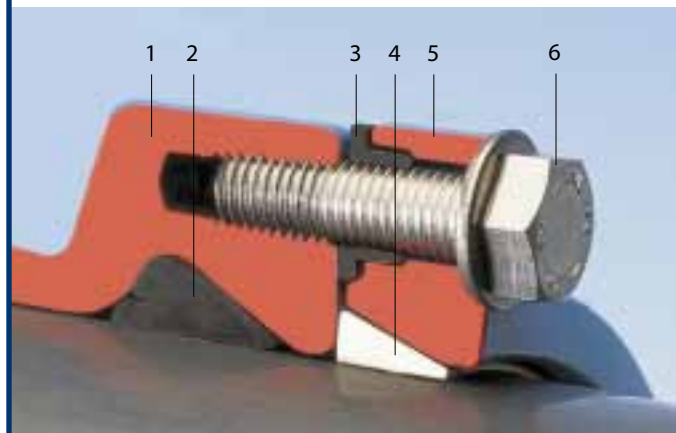
Voor PE- en PVC-buizen tot PN16 (DIN 8074, 8061/8062)

Volkomen trekvast. Eenvoudige montage en demontage. Geschikt voor drinkwater en niet-agressief rioolwater.

De buisafdichting geschiedt door middel van een lipafdichting. Het inbrengen van de buis in de mof is mogelijk zonder grote krachtinspanning. De trekvastte verbinding werkt gescheiden van de buisafdichting en komt tot stand door het vastdraaien van de spanning. Bij dunwandige PE-buizen (tot 3 mm wanddikte) en bij geringe druk in de buis (onderdruk, vacuüm) wordt het gebruik van een steunbus aanbevolen.

Materiaal

- Huis (1), Spanring (5)..... GGG 400 - DIN 1693
- Epoxy-poedercoating
- Lipafdichting (2)..... EPDM
- Bus (3)..... PE
- Trekring (4)..... Ms 58 (vanaf DN 300 Rg 7)
- Bouten (6)..... A2



MOF
Nr. 0430



MMA-Stuk
Nr. 8525



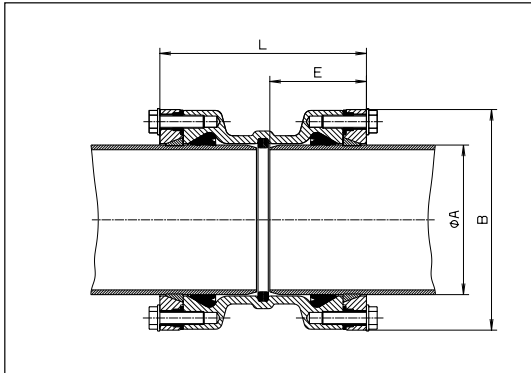
MMB-Stuk
Nr. 8515



PRODUCTINFORMATIE

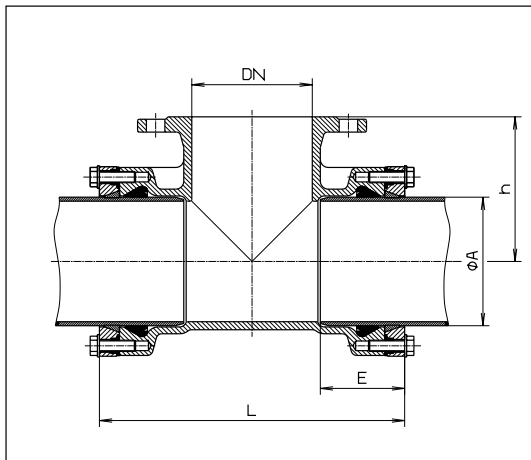
HULPSTUKKEN SYSTEEM 2000

MOF
Nr.: 0430



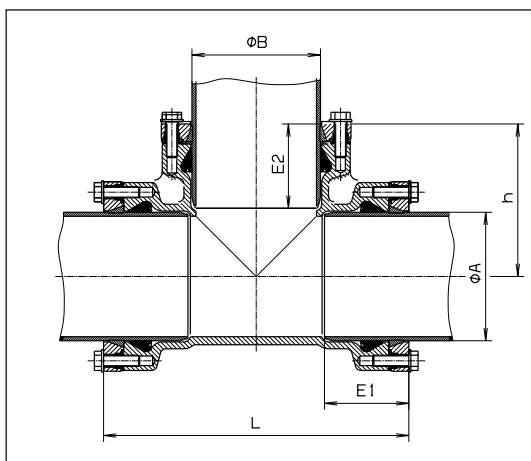
Buis ø mm	L	E	B	Gewicht kg
63	171	80	124	3,2
75	175	82	138	4,0
90	181	85	152	5,4
110	181	85	172	6,4
125	185	87	193	7,8
140	197	93	210	9,0
160	221	105	236	12,0
180	241	113	258	14,5
200	261	125	284	21,5
225	265	128	314	26,0
250	300	145	347	33,0
280	306	148	376	38,5
315	358	174	422	58,5

MMA-Stuk
Nr.: 8525



ø A mm	DN	L	E	H	Gewicht kg
63	50				
75	65				
90	80	268	85	140	11,0
110	50	240	85	150	10,0
110	80	270	85	150	11,5
110	100	290	85	150	12,0
125	80	274	87	160	14,0
125	100	294	87	160	14,2
140	80	288	93	170	14,8
140	100	308	93	170	15,3
140	125				
160	80	300	105	180	16,5
160	100	320	105	180	17,0
160	150	380	105	180	20,0
180	80	310	113	200	
180	150				
200	200				
225	80	336			33,5
225	100	356			33,0
225	200				
250	250				
280	250				
315	300				

MMB-Stuk
Nr.: 8515



ø A mm	ø B mm	L	E1	E2	h	Gewicht kg
63	63					
75	75					
90	90	268	85	85	134	9,0
110	63	240	85	80	140	7,7
110	90	270	85	85	145	8,9
110	110	290	85	85	145	9,2
125	90	274	87	85	150	10,4
125	110	294	97	85	150	10,7
125	125					
140	90	288	93	85	157,5	12,2
140	110	305	93	85	160	12,5
140	140					
160	90	310	105	85	170	14,1
160	110	330	105	85	170	14,3
160	160	380	105	105	190	16,6
180	125	360	113	87	180	
180	180	415	113	113	207,5	
200	200					
225	90	356	128	85	200	29,5
225	110	376	128	128	200	30,0
225	225					
250	250					
280	280					
315	315					

Alle maten in mm.

Onze documentatie, productinformatie en adviezen zijn gebaseerd op onze kennis en ervaring op het moment van uitgave, doch zijn op generlei wijze juridisch bindend. Op al onze leveringen zijn de algemene leveringsvoorwaarden van Imbema Holland B.V. en haar werkmatschappijen van toepassing, zoals deze zijn gedeponereerd ter griffie van de arrondissementrechtbank te Haarlem d.d. 15 oktober 1982.

Imbema Denso B.V.
Nijverheidsweg 5-7
Postbus 160
NL-2000 AD Haarlem
Tel.: +31 (0)23-517 24 24
Fax: +31 (0)23-531 74 33
K.v.K.nr.: 34037222
E-mail: info@imbemadenso.nl
www.imbemadenso.nl

Een onderneming van de Imbema Groep.

