

HULPSTUKKEN SYSTEEM 2000



BOCHT				EINDKAP		VOETBOCHT		
Buis Ø	90°	45°	30°	Buis Ø		Buis Ø A	Flens DN	
63	•	•	○	63	•	90	80	•
75	•	•	○	75	•	110	100	•
90	•	•	○	90	•			
110	•	•	○	110	•			
125	•	•	○	125	•			
140	•	•	○	140	•			
160	•	•	○	160	•			
180	•	•	○	180	•			
200	•	•	○	200	•			
225	•	•	○	225	•			
250	•	•	○	250	•			
280	•	•	○	280	•			
315	•	•		315	•			

Voor PE- en PVC-buizen tot PN16 (DIN 8074, 8061/8062)

- **Volkomen trekvast.**
- **Eenvoudige montage en demontage.**
- **Geschikt voor drinkwater en niet agressief rioolwater.**

De buisafdichting geschiedt door middel van een lipafdichting. Het inbrengen van de buis in de mof is mogelijk zonder grote krachtinspanning. De trekvaste verbinding werkt gescheiden van de buisafdichting en komt tot stand door het vastdraaien van de spanring.

Bij dunwandige PE-buizen (tot 3 mm wanddikte) en bij geringe druk in de buis (onderdruk, vacuüm) wordt het gebruik van een steunbus aanbevolen.

Materiaal:	
Huis (1), Spanring (5)	GGG 400 - DIN 1693 Epoxy-poedercoating
Lipafdichting (2)	EPDM
Bus (3)	PE
Trekkring (4)	Ms 58 (vanaf DN Rg 7)
Bouten (6)	A2

BOCHT
nr. 8535 90°
nr. 8545 45°
nr. 8555 30°



EINDKAP
nr. 8075



VOETBOCHT
nr. 5045

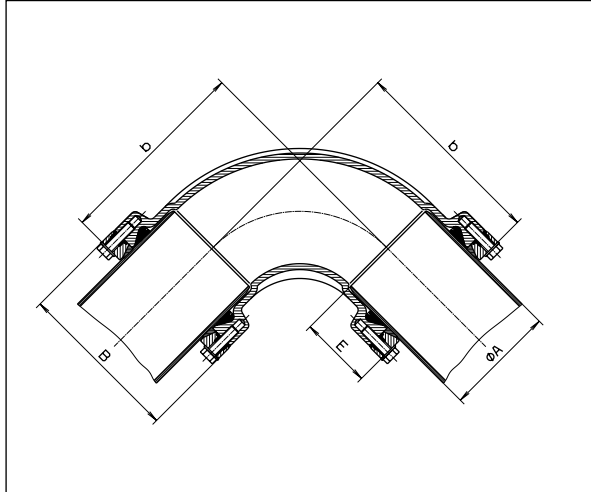


PRODUCTINFORMATIE

HULPSTUKKEN SYSTEEM 2000

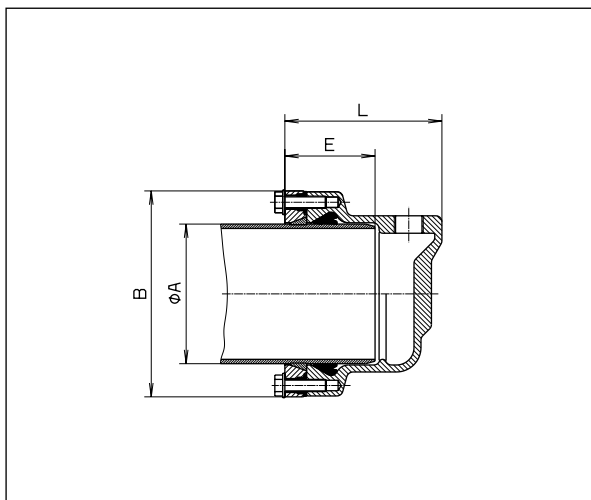
BOCHT

Nr. 8535 90°
Nr. 8545 45°
Nr. 8555 30°



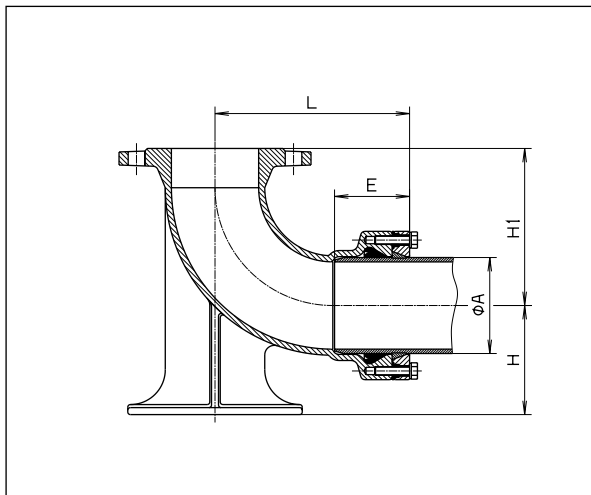
Buis Ø mm	b			t	B	Gewicht kg		
	90°	45°	30°			90°	45°	30°
63	153	112		80	124	4,2	3,7	
75	170	120		82	138	5,5	4,5	
90	188	129		85	152	7,1	6,4	
110	213	140		85	172	9,2	7,5	
125	240	153		87	193	11,7	9,9	
140	246	159		93	210	15,0	12,3	
160	283	181		105	236	19,6	16,2	
180	293	191		113	258	24,0	19,5	
200	353	221		125	284	37,5	30,0	
225	355	224		128	314	43,0		
250	427	263		145	347	57,0		
280	430	266		148	376	69,0		
315	506	313		174	422	101,0		

EINDKAP Nr. 8075



Buis Ø mm	L	E	B	Gewicht kg
63	106	80	124	2,7
75	138	82	138	3,2
90	141	85	152	4,5
110	159	85	172	5,8
125	162	87	193	6,1
140	169	93	210	7,4
160	180	105	236	8,6
180	192	113	258	11,7
200	203	125	284	14,5
225	207	128	314	16,5
250	225	145	347	20,5
280	228	148	376	25,0
315	254	174	422	33,5

VOETBOCHT Nr. 5045



DN	Buis Ø mm	A	E	H	H 1	Gewicht kg
80	90	210	85	110	165	12,7
100	110	223	85	125	180	16,0

Alle maten in mm.

Onze documentatie, productinformatie en adviezen zijn gebaseerd op onze kennis en ervaring op het moment van uitgave, doch zijn op generlei wijze juridisch bindend. Op al onze leveringen zijn de algemene leveringsvoorwaarden van Imbema Holland B.V. en haar werkmaatschappijen van toepassing, zoals deze zijn gedeponeerd ter griffie van de arrondissementsrechtbank te Haarlem d.d. 15 oktober 1982.

Imbema Denso B.V.

Nijverheidsweg 5-7
Postbus 160
NL-2000 AD Haarlem
Tel.: +31 (0)23-517 24 24
Fax: +31 (0)23-531 74 33
K.v.K.nr.: 34037222
E-mail: info@imbemadenso.nl
www.imbemadenso.nl

Een onderneming van de Imbema Groep.

