

ULTRAGRIP-KOPPELINGEN, -FLENSADAPTERS EN -EINDKAPPEN



OMSCHRIJVING

ULTRAGRIP-Koppelingen, -Flensadapters en -Eindkappen met groot diameterbereik in trekvraste uitvoering. Kunnen eenvoudig in een niet-tekvraste uitvoering worden veranderd.

TECHNISCHE GEGEVENS

Volgring-Middenring (huis)

Nodulair gietijzer

1 Volgring

De afdichtingsring, drager en gripsegmenten worden volledig omsloten door de volgring.

De volgring zorgt ervoor, dat de kunststof-onderdelen niet door zand en stenen worden beschadigd.

2 Bouten met verankerde kop

De bouten aan beide zijden van de koppeling kunnen onafhankelijk van elkaar worden aangedraaid. De bouten kunnen worden omgekeerd, afhankelijk van de montage-omstandigheden.

3 Drager

Groot diameterbereik (tot 44 mm op de buitendiameter van de buis, afhankelijk van de maat).

4 Unieke gripmethode

Neemt toe door verhoging van de druk.

Gripsegmenten

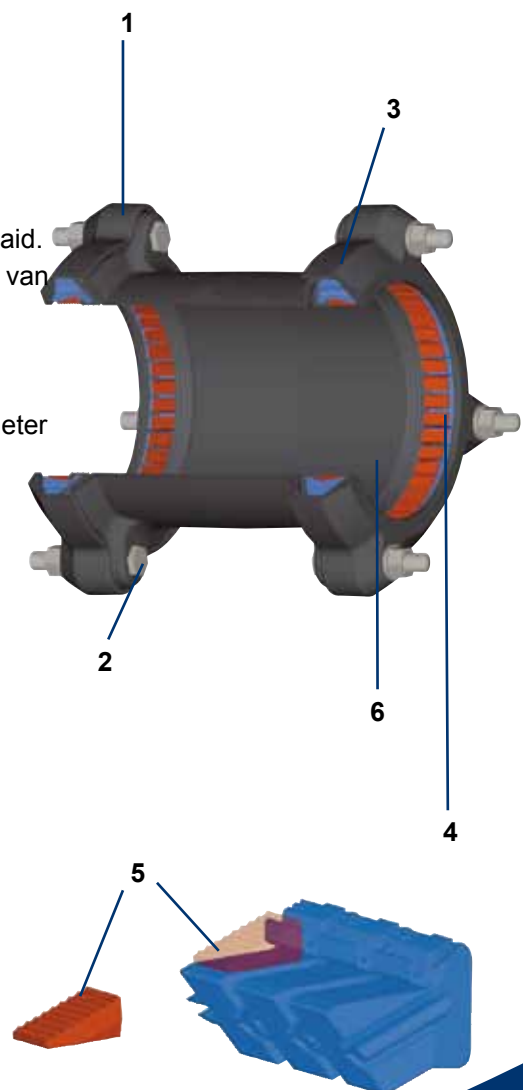
Eén maat voor alle buismaterialen.

5 Verwijderbare gripsegmenten

Kunnen eenvoudig in een niet-tekvraste uitvoering worden veranderd door de gripsegmenten te verwijderen. Hierdoor zijn axiale bewegingen wel mogelijk.

6 ULTRAGRIP-Afdichtingsring

De geribbelde rubbering zorgt voor een maximaal afdichtende werking.



ULTRAGRIP-KOPPELINGEN, -FLENSADAPTERS EN -EINDKAPPEN

EIGENSCHAPPEN

- **ULTRAGRIP-Koppelingen, -Flensadapters en -Eindkappen** worden standaard met verwijderbare gripsegmenten geleverd om axiale bewegingen op te vangen.
- Met één maat kunnen bijna alle buizen met dezelfde nominale diameter worden verbonden.
- **ULTRAGRIP-Koppelingen, -Flensadapters en -Eindkappen** worden voorgemonteerd geleverd. Omdat de bouten zijn voorzien van een verankerde kop is slechts één momentsleutel nodig.
- De verlengde middenring is gemakkelijk in positie te brengen, ook onder moeilijke omstandigheden op de werkplek.
- Snelle en eenvoudige montage op de buis met tolerantie aan zowel boven- als onderzijde.
- De gripsegmenten zijn na montage zichtbaar, zodat een correcte montage eenvoudig te controleren is.
- Hoekverdraaiing: **ULTRAGRIP-Koppeling** tot 8°, **ULTRAGRIP-Flensadapter** tot 4°.
- Blijft trekvast bij maximale hoekverdraaiing.
- De trekvastе uitvoering is geschikt voor de volgende buismaterialen: staal/nodulair gietijzer/grijs gietijzer/PE/PVC.
- De niet-trekvaste uitvoering is geschikt voor de volgende buismaterialen: staal/nodulair gietijzer/grijs gietijzer/PVC/asbestcement.

TOEPASSING

In gas-, water- en rioolleidingen.

LEVERING

Werkdruk volgens onderstaande tabel:

Nominale maat	Trekvaste uitvoering		Niet-trekvaste uitvoering	
	Gas	Water	Gas	Water
DN50 tot DN150	4 bar	16 bar	4 bar	16 bar
DN175 tot DN300	4 bar	10 bar	4 bar	16 bar

Opmerkingen:

Testdruk = 1,5x werkdruk.

Trekvaste uitvoering alleen geschikt voor ondergrondse toepassing.

Een steunbus is noodzakelijk bij de toepassing op alle PE-buizen en op dunwandige PVC-buizen.

Een steunbus is niet noodzakelijk bij toepassing op dikwandige PVC-buizen.

ULTRAGRIP-Eindkappen zijn naar keuze leverbaar met draadeinde:

- Horizontaal: in het midden en verplaatsbaar. Het te tappen tappunt als toevoer of afvoer (min = 1/2", max = 2" alle maten).
- Verticaal: op de **ULTRAGRIP-Eindkap** functioneert deze als ontluichtings- of leegloopopening (min = 1/2", max = 2", afhankelijk van de nominale maat).

Onze documentatie, productinformatie en adviezen zijn gebaseerd op onze kennis en ervaring op het moment van uitgave, doch zijn op generlei wijze juridisch bindend. Op al onze leveringen zijn de algemene leveringsvoorwaarden van Imbema Holland B.V. en haar werkmaatschappijen van toepassing, zoals deze zijn gedeponeerd ter griffie van de arrondissementsrechtbank te Haarlem d.d. 15 oktober 1982.

Imbema Denso B.V.

Nijverheidsweg 5-7

Postbus 160

NL-2000 AD Haarlem

Tel.: +31 (0)23-517 24 24

Fax: +31 (0)23-531 74 33

K.v.K.nr.: 34037222

E-mail: info@imbemadenso.nl

www.imbemadenso.nl

Een onderneming van de Imbema Groep.

