

HAKU-AANBOORZADEL



OMSCHRIJVING

Het **HAKU-Systeem** garandeert een optimale afdichting bij de aanboring van kunststofbuizen. De beide afdichtingsmanchetten van het **HAKU-aanboorzadel** bedekken het gehele buisoppervlak. Een vaste bevestiging aan het aanboorzadel vergemakkelijkt de montage.

TECHNISCHE GEGEVENS

Buis mm ø	Draadaftakking					
	½"	¾"	1"	1¼"	1½"	2"
25	x					
32	x					
40	x	x	x			
50		x	x			
63			x	x	x	x
75			x	x	x	x
90			x	x	x	x
110			x	x	x	x
125			x	x	x	x
140			x	x	x	x
160			x	x	x	x
180			x	x	x	x
200			x	x	x	x
225			x	x	x	x
250			x	x	x	x
280*			x	x	x	x
280						x
315*			x	x	x	x
315						x
400*					x	x
450*					x	x
500*						x



* In beugeluitvoering.
Alleen geschikt voor PE-
klasse SDR11 of groter.

MATERIAAL

Buis ø 25 - 50 GG 250 - EN 1651
 Buis ø 63 - 500 GGG 400 - EN 1563
 epoxy-poedercoating

Manchetten voorzien van elastomeer
 Bouten roestvrijstaal A2
 Volgringen roestvrijstaal A2

EIGENSCHAPPEN

Geschikt voor PE- en PVC-buizen tot PN16

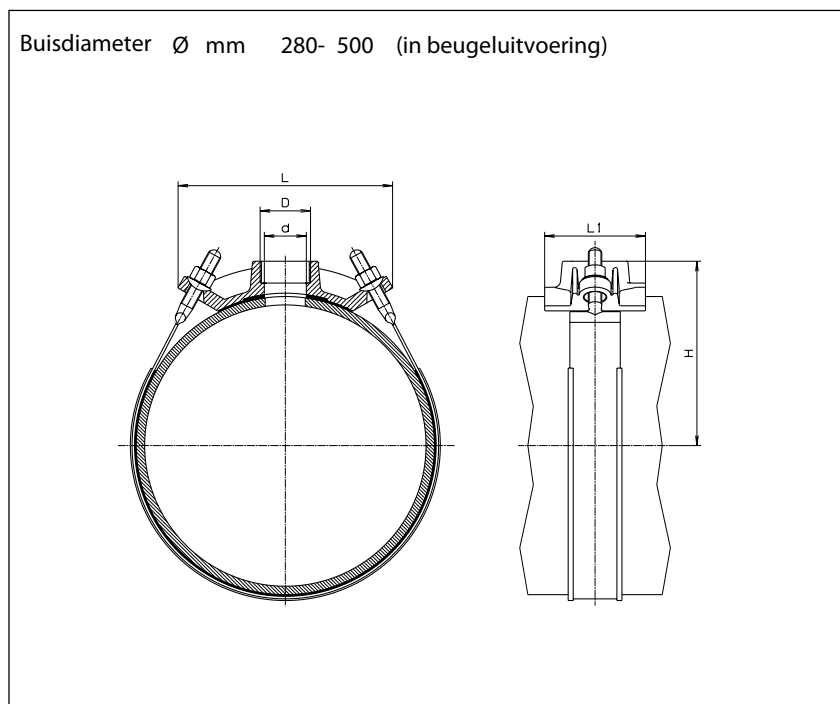
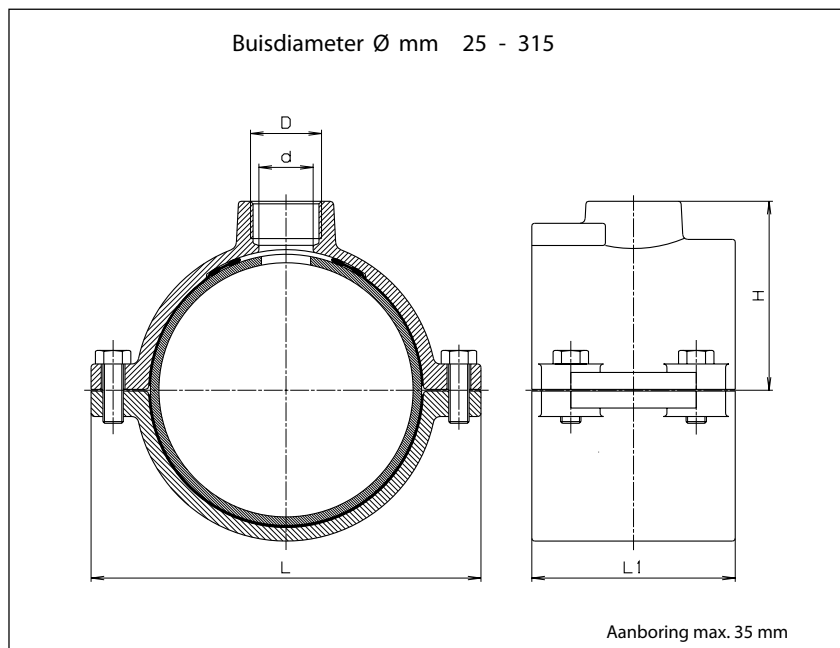
LEVERING

Type 5250

HAKU-AANBOORZADEL

TOEPASSING

In water- en rioolleidingen



Buis Ø mm	D	d Ø	H	L	L 1	Gewicht
25	1/2"	16	30	75	60	0,40
32	1/2"	16	35	90	70	0,75
	3/4"	24	35			0,75
40	1/2"	16	40	98	70	0,95
	3/4"	24	40			0,95
	1"	27	42			0,95
50	1"	27	56	110	80	1,20
63	1"	27	57	124	100	1,80
	1 1/4"	33	62			2,00
	1 1/2"	40	62			1,90
	2"	40+	68			2,10
75	1"	27	63	135	110	2,15
	1 1/4"	33	68			2,25
	1 1/2"	40	68			2,20
	2"	50	73			2,30
90	1"	27	71	150	110	2,60
	1 1/4"	33	75			2,70
	1 1/2"	40	75			2,60
	2"	50	80			2,70
110	1"	27	81	170	120	3,60
	1 1/4"	33	85			3,60
	1 1/2"	40	85			3,80
	2"	50	90			3,60
125	1"	27	87	192	120	3,70
	1 1/4"	33	93			3,70
	1 1/2"	40	93			4,15
	2"	50	98			4,10
140	1"	27	96	208	120	4,40
	1 1/4"	33	100			4,30
	1 1/2"	40	100			4,60
	2"	50	106			4,50
160	1"	27	106	230	120	5,90
	1 1/4"	33	111			6,10
	1 1/2"	40	111			6,30
	2"	50	116			6,20
180	1"	27	125	262	120	8,00
	1 1/4"	33	125			8,00
	1 1/2"	40	127			8,10
	2"	50	127			8,10
200	1"	30	132	282	120	8,10
	1 1/4"	33	132			7,80
	1 1/2"	40	137			8,30
	2"	50	137			8,10
225	1"	27	143	310	120	9,10
	1 1/4"	33	145			9,40
	1 1/2"	40	145			9,70
	2"	50	150			9,60
250	1"	27	156	347	180	11,00
	1 1/4"	33	156			11,30
	1 1/2"	40	163			11,50
	2"	42	163			12,00
280	1"*	27	176	204	120	3,80
	1 1/4"*	38	176			3,60
	1 1/2"*	44	176			3,60
	2"*	50	176			3,30
	2"	51	178			14,20
315	1"*	27	196	377	180	3,80
	1 1/4"*	38	196			3,80
	1 1/2"*	44	196			3,75
	2"*	50	196			3,55
	2"	51	196			16,70
400	1 1/2"*	40	243	408	180	4,90
	2"*	50	243			4,90
450	1 1/2"*	40	268	408	180	4,60
	2"*	50	268			4,60
500	1 1/2"*	40	292	408	180	4,90
	2"*	50	292			4,90

Onze documentatie, productinformatie en adviezen zijn gebaseerd op onze kennis en ervaring op het moment van uitgave, doch zijn op generlei wijze juridisch bindend. Op al onze leveringen zijn de algemene leveringsvoorwaarden van Imbema Holland B.V. en haar werkmaatschappijen van toepassing, zoals deze zijn gedeponereerd ter griffie van de arrondissementsrechtbank te Haarlem d.d. 15 oktober 1982.

Imbema Denso B.V.

Nijverheidsweg 5-7

Postbus 160

NL-2000 AD Haarlem

Tel.: +31 (0)23-517 24 24

Fax: +31 (0)23-531 74 33

K.v.K.nr.: 34037222

E-mail: info@imbemadenso.nl

www.imbemadenso.nl

Een onderneming van de Imbema Groep.

