

E2-SCHUIFAFSLUITER MET PE-LASEINDEN

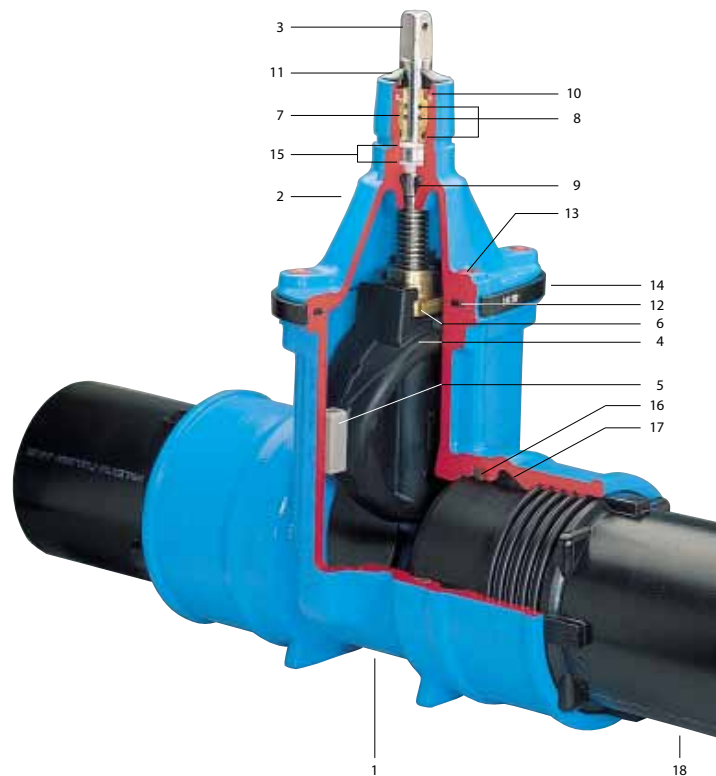


OMSCHRIJVING

Een zacht afdichtende schuifafsluiter voorzien van PE-laseinden

TECHNISCHE GEGEVENS

- 1/2 **Boven- en onderhuis:** GGG400 (DIN 1693), in- en uitwendig voorzien van een epoxy-poedercoating (DIN 30677)
- 3 **Spindel:** RVS St. 1.4021
- 4 **Schuif:** GGG400 (DIN 1693 en EN 1563), in- en uitwendig voorzien van een gevulkaniseerd elastomeer
- 5 **Schuifgeleiding:** hostaform
- 6 **Schuifmoer:** CuZn36Pb3As
- 7 **O-ringhouder:** Ms 58
- 8/16 **O-ringen:** elastomeer
- 9 **Stootaanslag:** elastomeer
- 10 **Borgring:** POM
- 11 **Stofkeringsring:** elastomeer
- 12 **Profielrubber:** elastomeer
- 13 **Inbusbouten:** St 8.8 (DIN 912) bedekt met was
- 14 **Beschermring:** PE
- 15 **Glijschijven:** POM
- 17 **Mofafdichting:** elastomeer
- 18 **Laseinden:** standaard PE 80



EIGENSCHAPPEN

Een optimale klepvoering van slijtvast kunststof garandeert een geringe slijtage en een laag bedieningsmoment. Het bovendeel is eenvoudig te voorzien van een elektrische aandrijving. De O-ringen zijn onder druk uitwisselbaar. De PE-laseinden kunnen worden verbonden door middel van spiegellassen of elektroslasmoffen.

LEVERING

Gas:

Type 4055E2, PE 80/SDR 11 (PN4), PE 100/SDR 11 (PN10)

Type 4056E2, PE 80/SDR 17.6 (PN10), PE 100/SDR 17.6 (PN6)

Water:

Type 4050E2, PE 80/SDR 11 (PN10), PE 100/SDR 11 (PN16)

Type 4051E2, PE 80/SDR 17.6 (PN6), PE 100/SDR 17.6 (PN10)

(Bij bestelling PE-klasse opgeven)

PRODUCTINFORMATIE

E2-SCHUIFAFSLUITER MET PE-LASEINDEN

TOEPASSING

In gas- en waterleidingen.

BEDIENINGSMOGELIJKHEDEN

Handwiel: nr. 7800

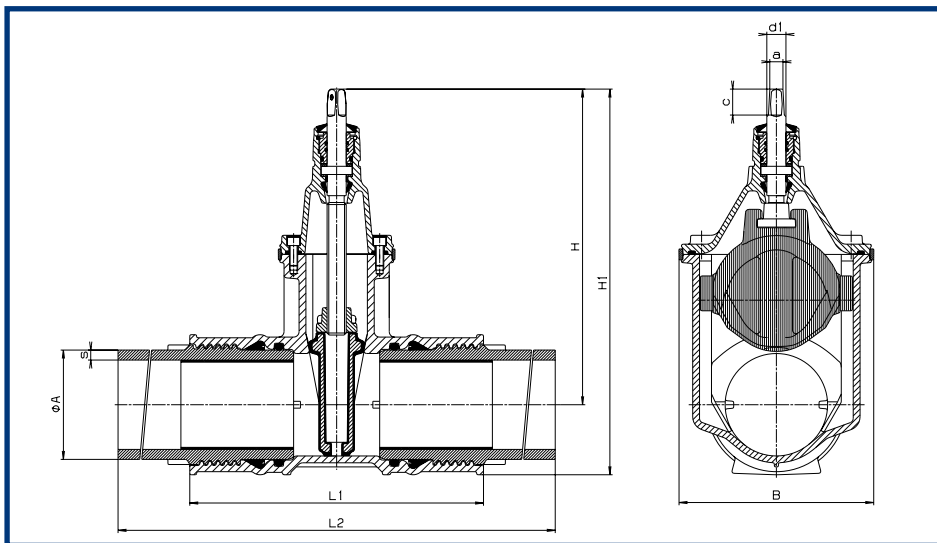
Inbouwgarmenturen:

nr. 9000E2 normaal,

nr. 9500E2 telescopisch

KWALITEITSNORMEN

Producent gecertificeerd volgens ISO 9001 : 2000



DN	D	Afsluiter							Spindel			Gewicht kg
		S(PN6)*	S(PN10)**	H	H1	L1	L2	B	a	c	d1	
50	63	3,6	5,8	260	309	280	648	143	14,8	30	22	11,5
65	75	4,3	6,9	328	384	295	657	180	17,3	35	25	17,5
80	90	5,1	8,2	336	400	310	668	180	17,3	35	25	20,0
100	110	6,3	10,0	373	449	340	710	213	19,3	38	25	27,5
100	125	7,1	11,4	373	458	395	761	213	19,3	38	25	30,0
125	140	8,0	12,8	450	542	390	756	285	19,3	38	28	44,0
150	160	9,1	14,6	462	565	430	796	285	19,3	38	28	52,0
150	180	10,4	16,4	462	577	458	814	285	19,3	38	28	61,5
200	200	11,4	18,2	563	701	514	900	357	24,3	48	32	92,0
200	225	12,8	20,5	563	701	514	900	357	24,3	48	32	94,0

* SDR 17.6

** SDR 11

Onze documentatie, productinformatie en adviezen zijn gebaseerd op onze kennis en ervaring op het moment van uitgave, doch zijn op generlei wijze juridisch bindend. Op al onze leveringen zijn de algemene leveringsvoorwaarden van Imbema Holland B.V. en haar werkmaatschappijen van toepassing, zoals deze zijn gedeponeerd ter griffie van de arrondissementsrechtbank te Haarlem d.d. 15 oktober 1982.

Imbema Denso B.V.

Nijverheidsweg 5-7

Postbus 160

NL-2000 AD Haarlem

Tel.: +31 (0)23-517 24 24

Fax: +31 (0)23-531 74 33

K.v.K.nr.: 34037222

E-mail: info@imbemadenso.nl

www.imbemadenso.nl

Een onderneming van de Imbema Groep.



KWALITEITSMANAGEMENT